

01

# Okablowanie kategorii 6

026

Okablowanie Strukturalne Fibrain Data  
Okablowanie kategorii 6

# Quick 6

Okablowanie FIBRAIN DATA serii Quick w pełni spełnia wymagania kategorii 6 (class E) zgodnie z normą ISO/IEC 11801 2nd edition: 2002. Ponadto wszystkie komponenty toru transmisyjnego są zgodne z dyrektywą ROHS 2002/95/WE.

Kategoria 6 (class E), która została początkowo skorygowana przez normę TIA/EIA-568-B, zapewnia wydajność miedzianej struktury kablowej do częstotliwości 250 MHz. Obecnie najczęściej wykorzystywany typ okablowania, pozwala na pełne wdrożenie aplikacji 1000Base-T.

Komponenty systemu Fibrain Data, tor transmisyjny (Channel), oraz łącze stałe (Permanent Link) zostały pozytywnie zweryfikowane pod względem zgodności z normami okablowania przez Instytut Łączności.

Komponenty zostały także przebadane przez 3P Third Party Testing z wykorzystaniem metody „De-embedded” badania przesłuchów NEXT oraz najnowszej metody „Re-embedded”.

## Aplikacje:

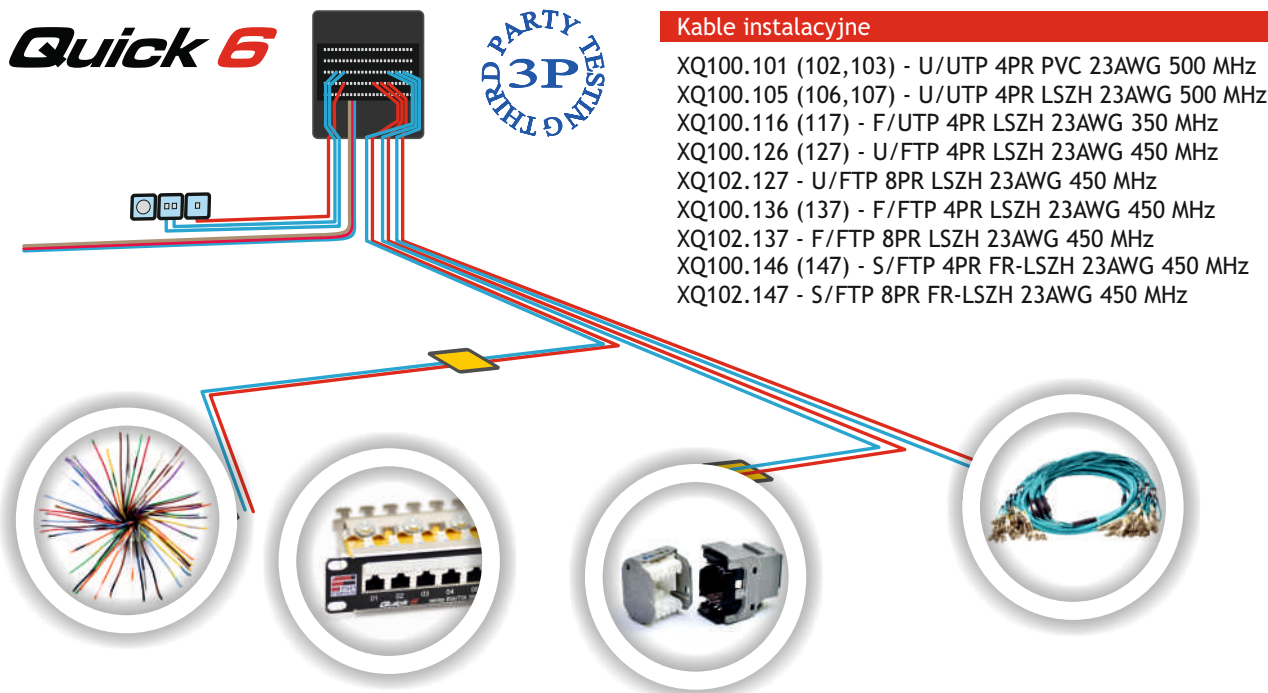
- Obsługa transmisji half i full duplex
- Transmisja cyfrowa i analogowa sygnałów video
- 16 Mbps Token Ring
- 100 Mbps TP-PMOD
- 100 BASE-T (IEEE 802.3)
- 1000 BASE-T (Gigabit Ethernet)
- 155/622 Mbps ATM
- 1,2 Gbps ATM



**Komponenty**

**Permanent Link**

**Channel**



## Kable instalacyjne

- XQ100.101 (102,103) - U/UTP 4PR PVC 23AWG 500 MHz
- XQ100.105 (106,107) - U/UTP 4PR LSZH 23AWG 500 MHz
- XQ100.116 (117) - F/UTP 4PR LSZH 23AWG 350 MHz
- XQ100.126 (127) - U/FTP 4PR LSZH 23AWG 450 MHz
- XQ102.127 - U/FTP 8PR LSZH 23AWG 450 MHz
- XQ100.136 (137) - F/FTP 4PR LSZH 23AWG 450 MHz
- XQ102.137 - F/FTP 8PR LSZH 23AWG 450 MHz
- XQ100.146 (147) - S/FTP 4PR FR-LSZH 23AWG 450 MHz
- XQ102.147 - S/FTP 8PR FR-LSZH 23AWG 450 MHz

## Panele krosowe

- XQ100.200 - 1U 24xRJ45 UTP
- XQ100.205 - 0,5U 24xRJ45 UTP
- XQ100.250 - 1U 24xRJ45 FTP
- XQ100.255 - 0,5U 24xRJ45 FTP

## Moduły krosowe (keystone)

- XQ100.400 - RJ45 UTP
- XQ100.450 - RJ45 FTP

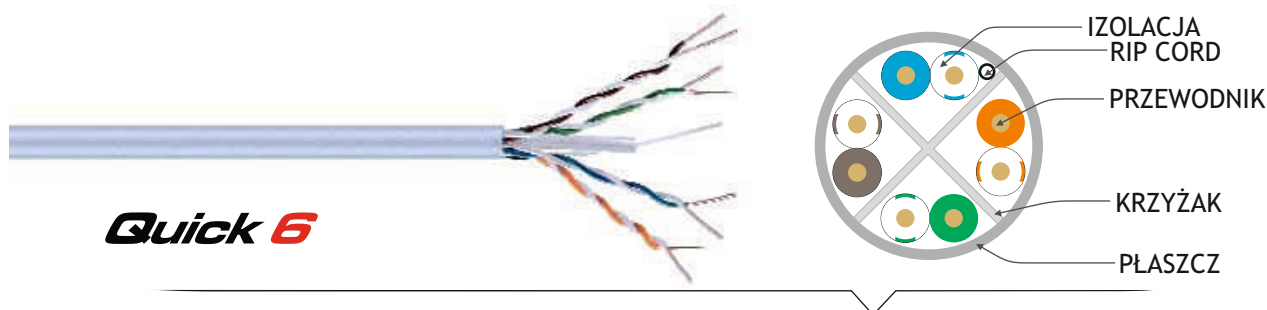
## Przewody krosowe (patchcody)

- XQ20K.0XX - U/UTP zalewane
- XQ20K.1XX - U/UTP zaciskane
- XQ22K.0XX - S/FTP zalewane
- XQ22K.1XX - S/FTP zaciskane

# Okablowanie kategorii 6

## U/UTP płaszcz PVC

01



### Kabel 500 MHz płaszcz PVC

#### U/UTP kat. 6

Okablowanie FIBRAIN DATA serii Quick w pełni spełnia wymagania kategorii 6 (class E) zgodnie z normą ISO/IEC 11801 2nd edition: 2002. Ponadto wszystkie komponenty toru transmisyjnego są zgodne z dyrektywą ROHS 2002/95/WE.

#### Parametry elektryczne i konstrukcyjne:

Parametr	
Rezystancja (max) Ohm/100 m(328 ft) @ 20 °C	8,90
Pojemność (max) nF/100 m(328 ft) @ 1 kHz	5,20
Nominal velocity of propagation NVP (% speed of light)	68
Charakterystyka impedancji (Ohm)	(min-max)
wartości dla:	
1,0 - 10 MHz	85-115
100 - 350 MHz	78-122
350 - 500 MHz	68-132
Współczynnik opóźnienia (max) (ns @ 10 MHz)	518
Delay skew (max) (ns/100 m)	45
Średnica (mm)	6,2
Waga (kg/km)	42
Minimalny promień gięcia (mm)	25
Temperatura instalacji (°C)	-20/+50
Temperatura pracy (°C)	-10/+60

#### Konstrukcja:

- Przewodnik (żyła) - 23 AWG (0,574 mm)
- Izolacja - polyolefin
- Ilość par - 4 pary skręcone ze sobą
- Płaszcz - PVC koloru szarego

#### Aplikacje:

- Obsługa transmisji half i full duplex
- Transmisja sygnałów video cyfrowa i analogowa
- 16 Mbps Token Ring
- 100 Mbps TP-PMOD
- 100 BASE-T (IEEE 802.3)
- 1000 BASE-T (Gigabit Ethernet)
- 155/622 Mbps ATM
- 1,2 Gbps ATM

#### Normy:

- IEC 60332-1, UNE-EN 50265-2-1
- ANSI/TIA/EIA 568-B.2-1 (Cat. 6)
- ISO/IEC 11801 : 2002
- EN 50173 : 2002

#### Znakowanie kabli:

Poniższe informacje podane są na każdym metrze kabla:

- Marka: FIBRAIN DATA
- Typ kabla: U/UTP 4PR 23AWG CAT.6 500 MHz
- Typ płaszczka: PVC
- Normy: IEC 60332-1 ISO/IEC 11801 AND EN 50173 AND ANSI/TIA/EIA 568-B-2.1
- Rok produkcji: XXXX
- Identyfikator: XXXXXXXX
- Znacznik długości kabla



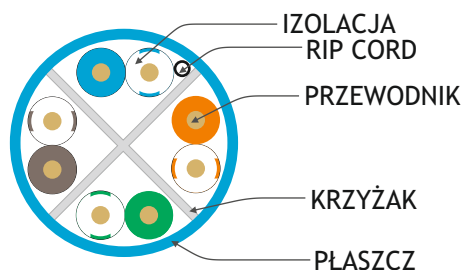
Częstotliwość MHz:	Tłumienie Max dB/100 m:	NEXT	PS-NEXT	ACR-F		Return Loss
				dB/100 m(min):		
1	1,8	76,7	73,7	73,0	73,0	---
10	6,5	69,2	66,2	61,0	58,0	34,4
16	8,2	67,6	64,6	56,9	53,9	33,8
31,25	9,9	65,4	62,4	51,1	48,1	33,3
62,5	14,1	61,9	58,9	45,1	42,1	33,0
100	18,0	58,9	55,9	41,0	38,0	32,1
155	22,7	56,0	53,0	37,2	34,2	31,5
250	29,2	52,9	49,9	33,0	30,0	30,4
350	35,1	50,7	47,7	30,1	27,1	---
500	43,0	48,4	45,4	27,0	24,0	---

**XQ100.101** FIBRAIN DATA Quick U/UTP Kat.6 500 MHz karton 305 m płaszcz PVC koloru szarego

**XQ100.102** bęben 500 m.

**XQ100.103** bęben 1000 m.

# Okablowanie kategorii 6 U/UTP płaszcz LSZH



01

## Kabel 500 MHz płaszcz LSZH U/UTP Kategorii 6

Okablowanie FIBRAIN DATA serii Quick w pełni spełnia wymagania kategorii 6 (class E) zgodnie z normą ISO/IEC 11801 2nd edition: 2002. Ponadto wszystkie komponenty toru transmisyjnego są zgodne z dyrektywą ROHS 2002/95/WE.

### Parametry elektryczne i konstrukcyjne:

Parametr		
Rezystancja (max) Ohm/100 m(328 ft) @ 20 °C		8,90
Pojemność (max) nF/100 m(328 ft) @ 1 kHz		5,60
Nominal velocity of propagation NVP (% speed of light)		68
Charakterystyka impedancji (Ohm)		(min-max)
wartości dla:	1,0 - 100 MHz	85-115
	100 - 350 MHz	78-122
	350 - 500 MHz	68-132
Współczynnik opóźnienia (max) (ns @ 10 MHz)		518
Delay skew (max) (ns/100 m)		35
Średnica (mm)		6,1
Waga (kg/km)		42
Minimalny promień gięcia (mm)		24,5
Temperatura instalacji (°C)		-20/+50
Temperatura pracy (°C)		-10/+60
Calorific value (MJ/m)		0.446

### Konstrukcja:

- Przewodnik (żyła) - 23 AWG (0,574 mm)
- Izolacja - polyolefin
- Ilość par - 4 pary skręcone ze sobą
- Płaszcz - LSZH kolor niebieski zgodny z IEC 60332-1

### Aplikacje:

- Obsługa transmisji half i full duplex
- Transmisja cyfrowa i analogowa sygnałów video
- 16 Mbps Token Ring
- 100 Mbps TP-PMOD
- 100 BASE-T (IEEE 802.3)
- 1000 BASE-T (Gigabit Ethernet)
- 155/622 Mbps ATM
- 1,2 Gbps ATM

### Normy:

- IEC 60332-1, PN-EN 50265-2-1
- LSZH: PN-EN 50268-1
- PN-EN 50267-2-1, PN-EN 50266-2-4
- ANSI/TIA/EIA 568-B.2-1 (Cat.6)
- ISO/IEC 11801 : 2002, EN 50173 : 2002

### Znakowanie kabli:

- Poniższe informacje podane są na każdym metrze kabla:
- Marka: FIBRAIN DATA
  - Typ kabla: U/UTP 4PR 23AWG CAT.6 500 MHz
  - Typ płaszcz: LSZH
  - Normy: IEC 60332-1 ISO/IEC 11801 AND EN 50173 AND ANSI/TIA/EIA 568-B-2.1
  - Rok produkcji: XXXX
  - Identyfikator: XXXXXXXX
  - Znacznik długości kabla



Częstotliwość MHz:	Tłumienie Max dB/100 m:	NEXT	PS-NEXT	ACR-F dB/100 m(min):	PS-ACR-F	Return Loss
1	1,8	76,7	73,7	73,0	73,0	---
10	6,5	69,2	66,2	61,0	58,0	34,4
16	8,2	67,6	64,6	56,9	53,9	33,8
31,25	9,9	65,4	62,4	51,1	48,1	33,3
62,5	14,1	61,9	58,9	45,1	42,1	33,0
100	18,0	58,9	55,9	41,0	38,0	32,1
155	22,7	56,0	53,0	37,2	34,2	31,5
250	29,2	52,9	49,9	33,0	30,0	30,4
350	35,1	50,7	47,7	30,1	27,1	---
500	43,0	48,4	45,4	27,0	24,0	---

**XQ100.105 FIBRAIN DATA Quick U/UTP Cat.6 500 MHz karton 305 m płaszcz LSZH koloru niebieskiego**

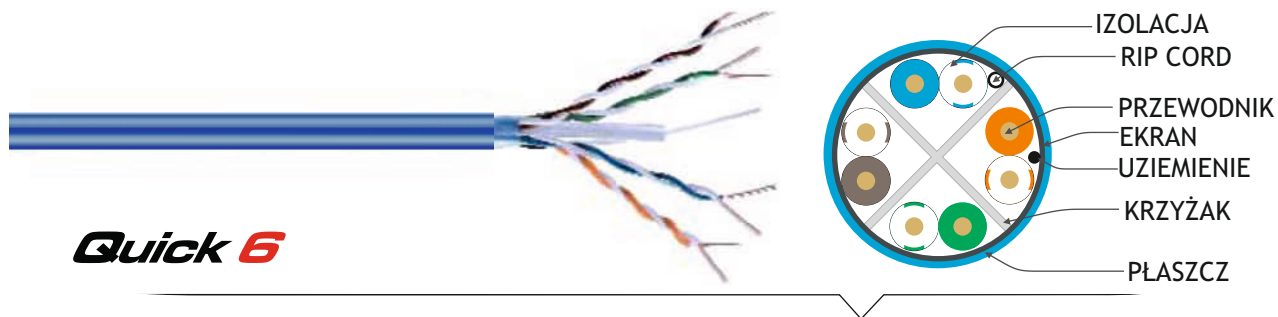
**XQ100.106 bęben 500 m.**

**XQ100.107 bęben 1000 m.**

# Okablowanie kategorii 6

## F/UTP płaszcz LSZH

01

**Quick 6**

### Kabel 350 MHz płaszcz LSZH

#### F/UTP Kategorii 6

Okablowanie FIBRAIN DATA serii Quick w pełni spełnia wymagania kategorii 6 (class E) zgodnie z normą ISO/IEC 11801 2nd edition: 2002. Ponadto wszystkie komponenty toru transmisyjnego są zgodne z dyrektywą ROHS 2002/95/WE.

#### Parametry elektryczne i konstrukcyjne:

Parametr	
Rezystancja (max) Ohm/100 m(328 ft) @ 20 °C	8,90
Pojemność (max) nF/100 m(328 ft) @ 1 kHz	5,60
Nominal velocity of propagation NVP (% speed of light)	70
Charakterystyka impedancji (Ohm)	(min-max)
wartości dla:	
1,0 - 100 MHz	85-115
100 - 350 MHz	78-122
350 - 500 MHz	68-132
Współczynnik opóźnienia (max) (ns @ 10 MHz)	518
Delay skew (max) (ns/100 m)	35
Średnica (mm)	7,1
Waga (kg/km)	51,3
Minimalny promień gięcia (mm)	28,3
Temperatura instalacji (°C)	-10/+50
Temperatura pracy (°C)	0/+50

#### Konstrukcja:

- Przewodnik (żyła) - 23 AWG (0,574 mm)
- Izolacja: polyolefin
- Ilość par: 4 pary skręcone ze sobą
- Płaszcz: niebieski LSZH zgodny z IEC 60322-1
- Ekran: folia aluminium/polyester wokół par
- Uziemienie: miedziany, ocynkowany drut drenażowy  $\Phi 0,4$  mm

#### Aplikacje:

- Obsługa transmisji half i full duplex
- Transmisja sygnałów video cyfrowa i analogowa
- 16 Mbps Token Ring
- 100 Mbps TP-PMOD
- 100 BASE-T (IEEE 802.3)
- 1000 BASE-T (Gigabit Ethernet)
- 155/622 Mbps ATM
- 1,2 Gbps ATM

#### Normy:

- IEC 60332-1, UNE-EN 50265-2-1
- LSZH: UNE-EN 50268-1
- UNE-EN 50267-2-1, UNE-EN 50266-2-4
- ANSI/TIA/EIA 568-B.2-1 (Cat.6)
- ISO/IEC 11801 : 2002, EN 50173 : 2002

#### Znakowanie kabli:

Poniższe informacje podane są na każdym metrze kabla:

- Marka: FIBRAIN DATA
- Typ kabla: F/UTP 4PR 23AWG CAT.6 350 MHz
- Typ płaszcza: LSZH
- Normy: IEC 61156-5 ISO/IEC 11801 EN 50173
- Rok produkcji: XXXX
- Identyfikator: XXXXXX
- Znacznik długości w metrach

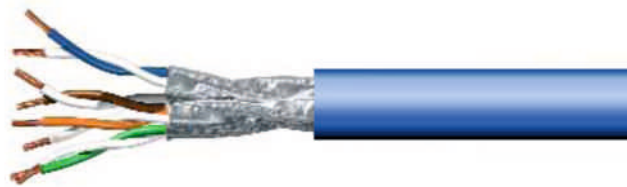
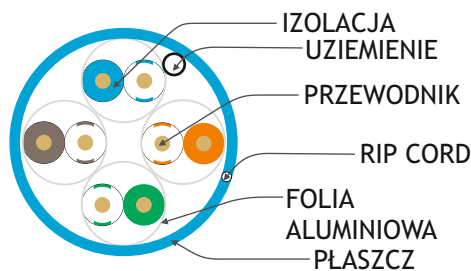


Częstotliwość MHz:	Tłumienie Max dB/100 m:	NEXT PS-NEXT ACR-F PS-ACR-F Return Loss				
		dB/100 m(min):				
1	2,1	75,3	72,3	68,0	65,0	20,0
10	6,0	60,3	57,3	48,0	45,0	25,0
16	7,6	57,2	54,2	43,9	40,9	25,0
31,25	10,7	52,9	49,9	38,1	35,1	23,6
62,5	15,5	48,4	45,4	32,1	29,1	21,5
100	19,9	45,3	42,3	28,0	25,0	20,1
155	25,3	42,4	39,4	24,2	21,2	18,8
200	29,1	40,8	37,8	22,0	19,0	18,0
250	33,0	39,3	36,3	20,0	17,0	17,3

**XQ100.116** FIBRAIN DATA Quick F/UTP Kat.6 350 MHz bęben 500 m płaszcz LSZH koloru niebieskiego

**XQ100.117** bęben 1000 m.

# Okablowanie kategorii 6 U/FTP płaszcz LSZH



**Quick 6**

01

## Kabel 450 MHz płaszcz LSZH U/FTP Kategorii 6

Okablowanie FIBRAIN DATA serii Quick w pełni spełnia wymagania kategorii 6 (class E) zgodnie z normą ISO/IEC 11801 2nd edition: 2002. Ponadto wszystkie komponenty toru transmisyjnego są zgodne z dyrektywą ROHS 2002/95/WE.

### Parametry elektryczne i konstrukcyjne:

Parametr		
Impedancja od 10 do 250 MHz (Ohm)		100±5
Nominal velocity of propagation NVP (% speed of light)		74
Tłumienność:	wartości dla:	
	-30 - 100 MHz	>55 dB
	100 - 1000 MHz	55-20 log(f/100)
Tłumienność odbiciowa (RL) dB (min)	wartości dla:	
	1,0 - 10 MHz	20+5 log(f)
	10 - 20 MHz	25
	20 - 100 MHz	25-7 log(f/20)
Propagation Delay (max) (ns/100m)		470
Delay skew (max) (ns/100 m)		<25
Dielectric strength during 1 minute (V c.c.)		1000
Insulation strength (MΩm/km)		>5000
Nominal/maximum operating voltage (V)		125/200
Maximum operating current (A)		0,25
DC resistance in C.C (Ωm/k)		164

### Konstrukcja:

- Przewodnik (żyła) - 23 AWG (0,574 mm)
- Izolacja: polyolefin
- Ilość par: 4 pary skręcone ze sobą
- Płaszcz: niebieski LSZH zgodny z IEC 60322-1
- Ekran: folia aluminium/polyester wokół każdej z par
- Uziemienie: miedziany, ocynkowany drut drenażowy Ø0,4 mm

### Aplikacje:

- Obsługa transmisji half i full duplex
- Transmisja cyfrowa i analogowa sygnałów video
- 16 Mbps Token Ring
- 100 Mbps TP-PMOD
- 100 BASE-T (IEEE 802.3)
- 1000 BASE-T (Gigabit Ethernet)
- 155/622 Mbps ATM
- 1,2 Gbps ATM

### Normy:

- IEC 60332-1, UNE-EN 50265-2-1
- LSZH: UNE-EN 50268-1
- UNE-EN 50267-2-1, UNE-EN 50266-2-4
- ANSI/TIA/EIA 568-B.2-1 (Cat.6)
- ISO/IEC 11801 : 2002, EN 50173 : 2002

### Znakowanie kabli:

Poniższe informacje podane są na każdym metrze kabla:

- Marka: FIBRAIN DATA
- Typ kabla: U/FTP 4PR 23AWG CAT.6 450 MHz
- Typ płaszczka: LSZH
- Normy: IEC 61156-5 ISO/IEC 11801 EN 50173
- Rok produkcji: XXXX
- Identyfikator: XXXXXX
- Znacznik długości w metrach



Częstotliwość MHz:	Tłumienie Max dB/100 m:	NEXT	PS-NEXT	ACR-F dB/100 m(min):	PS-ACR-F	Return Loss
1	2,0	75,3	72,3	68,0	65,0	20,0
10	5,9	60,3	57,3	48,0	45,0	25,0
16	7,4	57,3	54,2	43,9	40,9	25,0
31,25	10,4	52,9	49,9	38,1	35,1	23,6
62,5	14,8	48,4	45,4	32,1	29,1	21,5
100	19,0	45,3	42,3	28,0	25,0	20,1
155	24,0	42,4	39,4	24,2	21,2	18,8
250	31,0	39,3	36,3	20,0	17,0	17,3
300	34,2	38,1	35,1	18,5	15,5	16,8

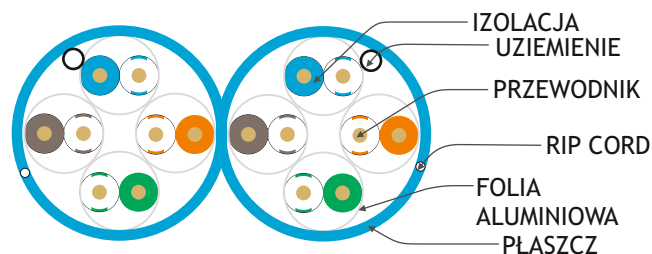
**XQ100.126** FIBRAIN DATA Quick U/FTP Kat.6 450 MHz bęben 500 m płaszcz LSZH koloru niebieskiego

**XQ100.127** bęben 1000 m.

# Okablowanie kategorii 6

## U/FTP DUPLEX płaszcz LSZH

01

**Quick 6**

### Kabel 450 MHz DUPLEX płaszcz LSZH

#### U/FTP Kategorii 6

Okablowanie FIBRAIN DATA serii Quick w pełni spełnia wymagania kategorii 6 (class E) zgodnie z normą ISO/IEC 11801 2nd edition: 2002. Ponadto wszystkie komponenty toru transmisyjnego są zgodne z dyrektywą ROHS 2002/95/WE.

#### Parametry elektryczne i konstrukcyjne:

Parametry elektryczne i konstrukcyjne:		
Parametr		
Impedancja od 10 do 450 MHz (Ohm)		100±5
Nominal velocity of propagation NVP (% speed of light)		74
Tłumienność:	wartości dla:	
	-30 - 100 MHz	>55 dB
	100 - 1000 MHz	55-20log(f/100)
Tłumienność odbiciowa (RL) dB (min)	wartości dla:	
	1,0 - 10 MHz	20+5 log(f)
	10 - 20 MHz	25
	20 - 100 MHz	25-7 log(f/20)
Propagation Delay (max) (ns/100 m)		470
Delay skew (max) (ns/100 m)		<25
Dielectric strength during 1 minute (V c.c.)		1000
Insulation strength (MΩm/km)		>5000
Nominal/maximum operating voltage (V)		125/200
Maximum operating current (A)		0,25
DC resistance in C.C (Ωm/k)		164

#### Konstrukcja:

- Przewodnik (żyta) - 23 AWG (0,574 mm)
- Izolacja: polyolefin
- Ilość par: 2x4 pary skręcone ze sobą
- Płaszcz: niebieski LSZH zgodny z IEC 60322-1
- Ekran: folia aluminium/polyester wokół każdej z par
- Uziemienie: miedziany, ocynkowany drut drenażowy Ø0,4 mm

#### Aplikacje:

- Obsługa transmisji half i full duplex
- Transmisja sygnałów video cyfrowa i analogowa
- 16 Mbps Token Ring
- 100 Mbps TP-PMOD
- 100 BASE-T (IEEE 802.3)
- 1000 BASE-T (Gigabit Ethernet)
- 155/622 Mbps ATM
- 1,2 Gbps ATM

#### Normy:

- IEC 60332-1, UNE-EN 50265-2-1
- LSZH: UNE-EN 50268-1
- UNE-EN 50267-2-1, UNE-EN 50266-2-4
- ANSI/TIA/EIA 568-B.2-1 (Cat.6)
- ISO/IEC 11801 : 2002, EN 50173 : 2002

#### Znakowanie kabli:

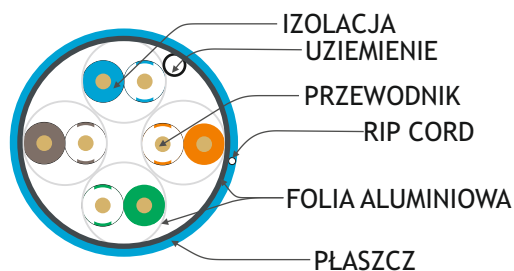
Poniższe informacje podane są na każdym metrze kabla:

- Marka: FIBRAIN DATA
- Typ kabla: 2xU/FTP 8PR 23AWG CAT.6 450 MHz
- Typ płaszczka: LSZH
- Normy: IEC 61156-5 ISO/IEC 11801 EN 50173
- Rok produkcji: XXXX
- Identyfikator: XXXXXX
- Znacznik długości w metrach



Częstotliwość MHz:	Tłumienie Max dB/100 m:	NEXT	PS-NEXT	ACR-F		Return Loss
				dB/100m(min):		
1	2,1	75,3	72,3	68,0	65,0	20,0
10	6,0	60,3	57,3	48,0	45,0	25,0
16	7,6	57,2	54,2	43,9	40,9	25,0
31,25	10,7	52,9	49,9	38,1	35,1	23,6
62,5	15,5	48,4	45,4	32,1	29,1	21,5
100	19,9	45,3	42,3	28,0	25,0	20,1
155	25,3	42,4	39,4	24,2	21,2	18,8
250	33,0	39,3	36,3	20,0	17,0	17,3
300	36,6	38,1	35,1	18,5	15,5	16,8

**XQ102.127 FIBRAIN DATA Quick 2xU/FTP Kat.6 450 MHz bęben 1000 m płaszcz LSZH koloru niebieskiego**



### Kabel 450 MHz płaszcz LSZH F/FTP Kategorii 6

Okablowanie FIBRAIN DATA serii Quick w pełni spełnia wymagania kategorii 6 (class E) zgodnie z normą ISO/IEC 11801 2nd edition: 2002. Ponadto wszystkie komponenty toru transmisyjnego są zgodne z dyrektywą ROHS 2002/95/WE.

#### Parametry elektryczne i konstrukcyjne:

Parametr	
Impedancja od 10 do 450 MHz (Ohm)	100±5
Nominal velocity of propagation NVP (% speed of light)	74
Tłumienność:	
wartości dla:	-30 - 100 MHz >80 dB
	100 - 1000 MHz 80-20log(f/100)
Tłumienność odbiciowa (RL) dB (min)	
wartosci dla:	1.0 - 10 MHz 20+5 log(f)
	10 - 20 MHz 25
	20 - 100 MHz 25-7 log(f/20)
Propagation Delay (max) (ns/100 m)	470
Delay skew (max) (ns/100 m)	<25
Dielectric strength during 1 minute (V c.c.)	1000
Insulation strength (MΩ/km)	>5000
Nominal/maximum operating voltage (V)	125/200
Maximum operating current (A)	0,25
DC resistance in C.C (Ω/k)	164

#### Konstrukcja:

- Przewodnik (żyła) - 23 AWG (0,574 mm)
- Izolacja: polyolefin
- Ilość par: 4 pary skręcone ze sobą
- Płaszcz: niebieski LSZH zgodny z IEC 60322-1
- Ekran: folia aluminium/polyester wokół każdej z par
- Ekran: folia aluminium/polyester wokół wszystkich par
- Uziemienie: miedziany, ocynkowany drut drenażowy Ø0,4 mm

#### Aplikacje:

- Obsługa transmisji half i full duplex
- Transmisja cyfrowa i analogowa sygnałów video
- 16 Mbps Token Ring
- 100 Mbps TP-PMOD
- 100 BASE-T (IEEE 802.3)
- 1000 BASE-T (Gigabit Ethernet)
- 155/622 Mbps ATM
- 1,2 Gbps ATM

#### Normy:

- IEC 60332-1, UNE-EN 50265-2-1
- LSZH: UNE-EN 50268-1
- UNE-EN 50267-2-1, UNE-EN 50266-2-4
- ANSI/TIA/EIA 568-B.2-1 (Cat. 6)
- ISO/IEC 11801 : 2002, EN 50173 : 2002

#### Znakowanie kabli:

- Poniższe informacje podane są na każdym metrze kabla:
- Marka: FIBRAIN DATA
  - Typ kabla: F/FTP 4PR 23AWG CAT.6 450 MHz
  - Typ płaszcz: LSZH
  - Normy: IEC 61156-5 ISO/IEC 11801 EN 50173
  - Rok produkcji: XXXX
  - Identyfikator: XXXXXX
  - Znacznik długości w metrach



Częstotliwość MHz:	Tłumienie Max dB/100 m:	NEXT	PS-NEXT	ACR-F dB/100 m(min):	PS-ACR-F	Return Loss
1	2,0	75,3	72,3	68,0	65,0	20,0
10	5,9	60,3	57,3	48,0	45,0	25,0
16	7,4	57,2	54,2	43,9	40,9	25,0
31,25	10,4	52,9	49,9	38,1	35,1	23,6
62,5	14,8	48,4	45,4	32,1	29,1	21,5
100	19,0	45,3	42,3	28,0	25,0	20,1
155	24,0	42,4	39,4	24,2	21,2	18,8
250	31,0	39,3	36,3	20,0	17,0	17,3
300	34,2	38,1	35,1	18,5	15,5	16,8

**XQ100.136** FIBRAIN DATA Quick F/FTP Kat.6 450 MHz bęben 500 m płaszcz LSZH koloru niebieskiego

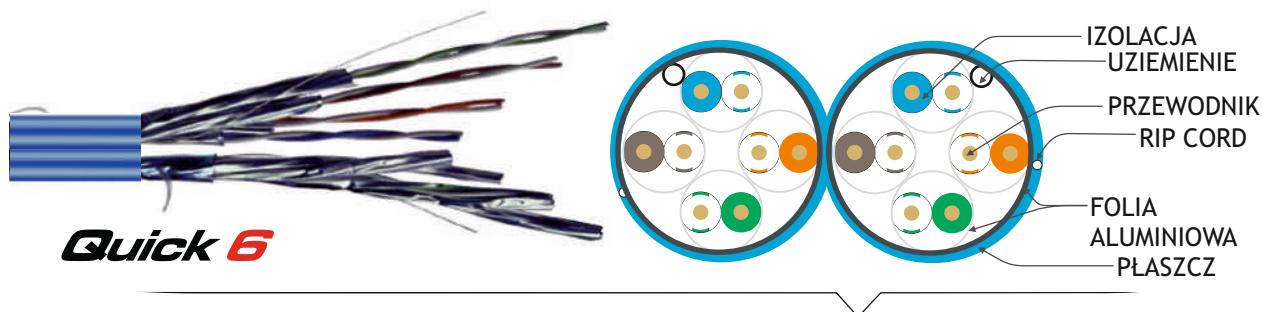
**XQ100.137** bęben 1000 m.



# Okablowanie kategorii 6

## F/FTP DUPLEX płaszcz LSZH

01



### Kabel 450 MHz DUPLEX płaszcz LSZH F/FTP Kategorii 6

Okablowanie FIBRAIN DATA serii Quick w pełni spełnia wymagania kategorii 6 (class E) zgodnie z normą ISO/IEC 11801 2nd edition: 2002. Ponadto wszystkie komponenty toru transmisyjnego są zgodne z dyrektywą ROHS 2002/95/WE.

#### Parametry elektryczne i konstrukcyjne:

Parametr		
Impedancja od 10 do 450 MHz (Ohm)		100±5
Nominal velocity of propagation NVP (% speed of light)		74
Tłumienność:	wartości dla:	
	-30 - 100 MHz	>80 dB
	100 - 1000 MHz	80-20log(f/100)
Tłumienność odbiciowa (RL) dB (min)	wartości dla:	
	1.0 - 10 MHz	20+5 log(f)
	10 - 20 MHz	25
	20 - 100 MHz	25-7 log(f/20)
Propagation Delay (max) (ns/100 m)		470
Delay skew (max) (ns/100 m)		<25
Dielectric strength during 1 minute (V c.c.)		1000
Insulation strength (MΩm/km)		>5000
Nominal/maximum operating voltage (V)		125/200
Maximum operating current (A)		0,25
DC resistance in C.C (Ωm/k)		164

#### Konstrukcja:

- Przewodnik (żyła) - 23 AWG (0,574 mm)
- Izolacja: polyolefin
- Ilość par: 2x4 pary skręcone ze sobą
- Płaszcz: niebieski LSZH zgodny z IEC 60322-1
- Ekran: folia aluminium/polyester wokół każdej z par
- Ekran: folia aluminium/polyester wokół wszystkich par
- Uziemienie: miedziany, ocynkowany drut drenażowy Ø0,4 mm

#### Aplikacje:

- Obsługa transmisji half i full duplex
- Transmisja sygnałów video cyfrowa i analogowa
- 16 Mbps Token Ring
- 100 Mbps TP-PMOD
- 100 BASE-T (IEEE 802.3)
- 1000 BASE-T (Gigabit Ethernet)
- 155/622 Mbps ATM
- 1,2 Gbps ATM

#### Normy:

- IEC 60332-1, UNE-EN 50265-2-1
- LSZH: UNE-EN 50268-1
- UNE-EN 50267-2-1, UNE-EN 50266-2-4
- ANSI/TIA/EIA 568-B.2-1 (Cat.6)
- ISO/IEC 11801 : 2002, EN 50173 : 2002

#### Znakowanie kabli:

Poniższe informacje podane są na każdym metrze kabla:

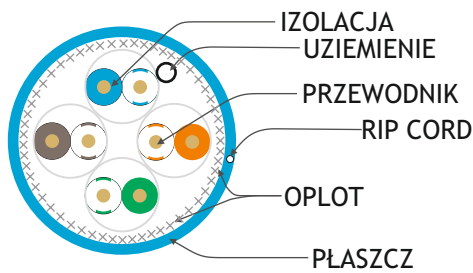
- Marka: FIBRAIN DATA
- Typ kabla: 2xF/FTP 8PR 23AWG CAT.6 450 MHz
- Typ płaszczka: LSZH
- Normy: IEC 61156-5 ISO/IEC 11801 EN 50173
- Rok produkcji: XXXX
- Identyfikator: XXXXXX
- Znacznik długości w metrach



Częstotliwość MHz:	Tłumienie Max dB/100 m:	NEXT	PS-NEXT	ACR-F dB/100 m(min):	PS-ACR-F	Return Loss
1	2,0	75,3	72,3	68,0	65,0	20,0
10	5,9	60,3	57,3	48,0	45,0	25,0
16	7,4	57,2	54,2	43,9	40,9	25,0
31,25	10,4	52,9	49,9	38,1	35,1	23,6
62,5	14,8	48,4	45,4	32,1	29,1	21,5
100	19,0	45,3	42,3	28,0	25,0	20,1
155	24,0	42,4	39,4	24,2	21,2	18,8
250	31,0	39,3	36,3	20,0	17,0	17,3
300	34,2	38,1	35,1	18,5	15,5	16,8

**XQ102.137** FIBRAIN DATA Quick 2xF/FTP Kat.6 450 MHz bęben 1000 m płaszcz LSZH koloru niebieskiego

# Okablowanie kategorii 6 S/FTP płaszcz FR-LSZH



01

## Kabel 450 MHz płaszcz FR-LSZH S/FTP Kategorii 6

Okablowanie FIBRAIN DATA serii Quick w pełni spełnia wymagania kategorii 6 (class E) zgodnie z normą ISO/IEC 11801 2nd edition: 2002. Ponadto wszystkie komponenty toru transmisyjnego są zgodne z dyrektywą ROHS 2002/95/WE.

### Parametry elektryczne i konstrukcyjne:

Parametr	
Impedancja od 10 do 450 MHz (Ohm)	100±5
Nominal velocity of propagation NVP (% speed of light)	78
Tłumienność:	
wartości dla:	-30 - 100 MHz >80 dB
	100 - 1000 MHz 80-20log(f/100)
Tłumienność odbiciowa (RL) dB (min)	
wartości dla:	1.0 - 10 MHz 20+5 log(f)
	10 - 20 MHz 25
	20 - 100 MHz 25-7 log(f/20)
Propagation Delay (max) (ns/100 m)	470
Delay skew (max) (ns/100 m)	25
Dielectric strength during 1 minute (V c.c.)	700
Insulation strength (MΩm/km)	>5000
Nominal/maximum operating voltage (V)	125/200
Maximum operating current (A)	0,25
DC resistance in C.C (Ωm/k)	164

### Konstrukcja:

- Przewodnik (żyła) - 23 AWG (0,574 mm)
- Izolacja: cellular PO
- Ilość par: 4 pary skręcone ze sobą
- Płaszcz: niebieski FR-LSZH zgodny z IEC 60322-1
- Ekran: folia aluminium/polyester wokół każdej z par
- Ekran: opłot wokół wszystkich par
- Uziemienie: miedziany, ocynkowany drut drenażowy Ø0,4 mm

### Aplikacje:

- Obsługa transmisji half i full duplex
- Transmisja cyfrowa i analogowa sygnałów video
- 16 Mbps Token Ring
- 100 Mbps TP-PMOD
- 100 BASE-T (IEEE 802.3)
- 1000 BASE-T (Gigabit Ethernet)
- 155/622 Mbps ATM
- 1,2 Gbps ATM

### Normy:

- IEC 60332-1, UNE-EN 50265-2-1
- LSZH: UNE-EN 50268-1
- UNE-EN 50267-2-1, UNE-EN 50266-2-4
- ANSI/TIA/EIA 568-B.2-1 (Cat. 6)
- ISO/IEC 11801 : 2002, EN 50173 : 2002

### Znakowanie kabli:

- Poniższe informacje podane są na każdym metrze kabla:
- Marka: FIBRAIN DATA
  - Typ kabla: S/FTP 4PR 23AWG CAT.6 450 MHz
  - Typ płaszcz: FR-LSZH
  - Normy: IEC 61156-5 ISO/IEC 11801 EN 50173
  - Rok produkcji: XXXX
  - Identyfikator: XXXXXX
  - Znacznik długości w metrach



Częstotliwość MHz:	Tłumienie Max dB/100 m:		NEXT PS-NEXT ACR-F PS-ACR-F Return Loss									
			NEXT		PS-NEXT		ACR-F		PS-ACR-F		Return Loss	
			Typical Value   Cat. 6									
1	2,0	2,8	90,0	72,3	93,0	75,3	93,0	68,0	90,0	65,0	22,0	20,0
4	3,7	3,8	85,0	63,3	88,0	66,3	93,0	56,0	90,0	53,0	25,0	23,0
10	5,7	6,0	85,0	57,3	88,0	60,4	83,0	48,0	80,0	45,0	28,0	25,0
20	8,1	8,5	85,0	52,8	88,0	55,8	83,0	42,0	80,0	39,0	28,0	25,0
30	10,0	10,5	85,0	50,1	88,0	53,1	73,0	38,5	70,0	35,5	27,0	23,8
100	19,0	19,9	80,0	42,3	83,0	45,3	66,0	28,0	63,0	25,0	24,0	21,1
150	23,6	24,9	80,0	39,7	83,0	42,7	63,0	24,5	60,0	21,5	22,0	18,8
200	27,7	29,1	80,0	37,8	83,0	40,8	61,0	22,0	58,0	19,0	21,0	18,0
250	31,4	33,0	77,0	36,3	80,0	39,3	58,0	20,0	55,0	17,0	20,0	17,3
300	34,8	N/A	77,0	N/A	80,0	N/A	55,0	N/A	52,0	N/A	19,0	17,3
400	41,0	N/A	38,1	N/A	75,0	N/A	52,0	N/A	49,0	N/A	19,0	17,3
500	46,7	N/A	35,5	N/A	75,0	N/A	50,0	N/A	47,0	N/A	19,0	17,3

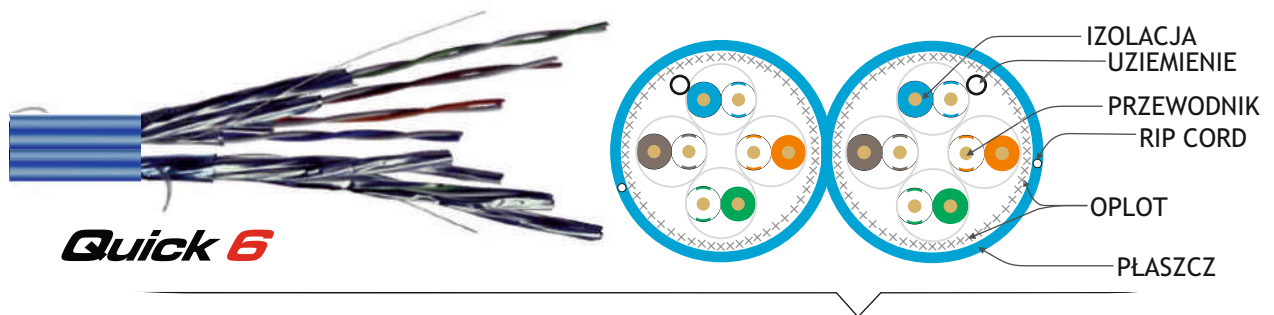
**QX100.146** FIBRAIN DATA Quick S/FTP Kat.6 450 MHz bęben 500 m płaszcz FR-LSZH koloru niebieskiego

**QX100.147** bęben 1000 m.

# Okablowanie kategorii 6

## S/FTP DUPLEX płaszcz FR-LSZH

01



### Kabel 450 MHz DUPLEX płaszcz FR-LSZH

#### S/FTP Kategorii 6

Okablowanie FIBRAIN DATA serii Quick w pełni spełnia wymagania kategorii 6 (class E) zgodnie z normą ISO/IEC 11801 2nd edition: 2002. Ponadto wszystkie komponenty toru transmisyjnego są zgodne z dyrektywą ROHS 2002/95/WE.

#### Parametry elektryczne i konstrukcyjne:

Parametr		
Impedancja od 10 do 450 MHz (Ohm)		100±5
Nominal velocity of propagation NVP (% speed of light)		78
Tłumienność:	wartości dla:	
	-30 - 100 MHz	>80 dB
	100 - 1000 MHz	80-20log(f/100)
Tłumienność odbiciowa (RL) dB (min)	wartości dla:	
	1.0 - 10 MHz	20+5 log(f)
	10 - 20 MHz	25
	20 - 100 MHz	25-7 log(f/20)
Propagation Delay (max) (ns/100 m)		470
Delay skew (max) (ns/100 m)		25
Dielectric strength during 1 minute (V c.c.)		700
Insulation strength (MΩm/km)		>5000
Nominal/maximum operating voltage (V)		125/200
Maximum operating current (A)		0,25
DC resistance in C.C (Ωm/k)		164

#### Konstrukcja:

- Przewodnik (żyła) - 23 AWG (0,574 mm)
- Izolacja: cellular PO
- Ilość par: 2x4 pary skręcone ze sobą
- Płaszcz: niebieski FR-LSZH zgodny z IEC 60322-1
- Ekran: folia aluminium/polyester wokół każdej z par
- Ekran: oplót wokół wszystkich par
- Uziemienie: miedziany, ocynkowany drut drenażowy Ø0,4 mm

#### Aplikacje:

- Obsługa transmisji half i full duplex
- Transmisja sygnałów video cyfrowa i analogowa
- 16 Mbps Token Ring
- 100 Mbps TP-PMOD
- 100 BASE-T (IEEE 802.3)
- 1000 BASE-T (Gigabit Ethernet)
- 155/622 Mbps ATM
- 1,2 Gbps ATM

#### Normy:

- IEC 60332-1, UNE-EN 50265-2-1
- LSZH: UNE-EN 50268-1
- UNE-EN 50267-2-1, UNE-EN 50266-2-4
- ANSI/TIA/EIA 568-B.2-1 (Cat.6)
- ISO/IEC 11801 : 2002, EN 50173 : 2002

#### Znakowanie kabli:

Poniższe informacje podane są na każdym metrze kabla:

- Marka: FIBRAIN DATA
- Typ kabla: 2xS/FTP 8PR 23AWG CAT.6 450 MHz
- Typ płaszczka: FR-LSZH
- Normy: IEC 61156-5 ISO/IEC 11801 EN 50173
- Rok produkcji: XXXX
- Identyfikator: XXXXXX
- Znacznik długości w metrach



Częstotliwość MHz:	Tłumienie Max dB/100 m:		NEXT		PS-NEXT		ACR-F		PS-ACR-F		Return Loss	
			Typical Value   Cat. 6									
1	2,0	2,8	90,0	72,3	93,0	75,3	93,0	68,0	90,0	65,0	22,0	20,0
4	3,7	3,8	85,0	63,3	88,0	66,3	93,0	56,0	90,0	53,0	25,0	23,0
10	5,7	6,0	85,0	57,3	88,0	60,4	83,0	48,0	80,0	45,0	28,0	25,0
20	8,1	8,5	85,0	52,8	88,0	55,8	83,0	42,0	80,0	39,0	28,0	25,0
30	10,0	10,5	85,0	50,1	88,0	53,1	73,0	38,5	70,0	35,5	27,0	23,8
100	19,0	19,9	80,0	42,3	83,0	45,3	66,0	28,0	63,0	25,0	24,0	21,1
150	23,6	24,9	80,0	39,7	83,0	42,7	63,0	24,5	60,0	21,5	22,0	18,8
200	27,7	29,1	80,0	37,8	83,0	40,8	61,0	22,0	58,0	19,0	21,0	18,0
250	31,4	33,0	77,0	36,3	80,0	39,3	58,0	20,0	55,0	17,0	20,0	17,3
300	34,8	N/A	77,0	N/A	80,0	N/A	55,0	N/A	52,0	N/A	19,0	17,3
400	41,0	N/A	38,1	N/A	75,0	N/A	52,0	N/A	49,0	N/A	19,0	17,3
500	46,7	N/A	35,5	N/A	75,0	N/A	50,0	N/A	47,0	N/A	19,0	17,3

**XQ102.147** FIBRAIN DATA Quick 2xS/FTP Kat.6 450 MHz bęben 1000 m płaszcz FR-LSZH koloru niebieskiego

XQ102.147 bęben 1000 m.

# Panel krosowy kat. 6 (patchpanel) UTP 24 porty

01



## Panel krosowy 0,5U Quick 6 XQ100.205 UTP 24 porty (patchpanel)

**Quick 6**

Okablowanie FIBRAIN DATA serii Quick w pełni spełnia wymagania kategorii 6 250MHz (class E) według norm: ANSI/TIA/EIA 568-B.2 (cat.6), ISO/IEC 11801 :2002, EN 50173 :2002, EN 50173-1 :2004, IEC 60603-7-5

Ponadto wszystkie komponenty toru transmisyjnego są zgodne z dyrektywą ROHS 2002/95/WE. Komponenty serii Quick charakteryzują się bardzo wysoką jakością parametrów transmisyjnych oraz mechanicznych, bardzo często przewyższających wymagania obowiązujących norm. Zapewniają w pełni transmisję 250 MHz (Class E)

### Cechy:

- Wykonanie 0,5U, 19"
- Głębokość 95 mm
- 8 pinowe złącza IDC
- Wykonane z blachy malowanej proszkowo, kolor czarny RAL9005
- Łatwość montażu wprowadzanych kabli (półka kablowa)
- Czytelna numeracja portów oraz paneli

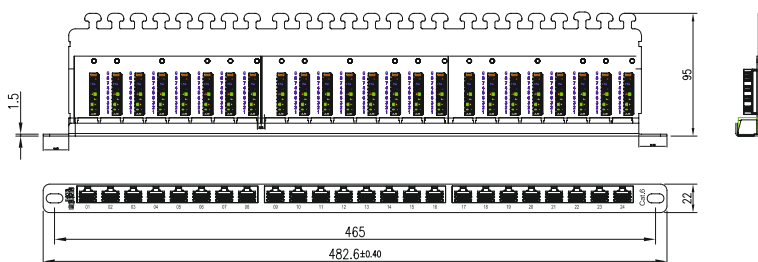
### Parametry Elektryczne:

- Rezystancja izolacji: 500 MOhms min
- Rezystancja kontaktów: 10 MOhms max
- Rezystancja DC: 0,1 Ohms max
- Zgodne z normą: IEC 60603-7 Class E
- Zgodne z normą: TIA568-B Cat.6



Nieekranowane patchpanele serii Quick FIBRAIN DATA w pełni spełniają wymagania kategorii 6 (class E) oraz zapewniają transmisję 250 MHz. Wyposażone zostały w złącza kątowe IDC-LSA zapewniające łatwość i szybkość montażu. Dodatkowo zaprojektowane w kształcie litery L posiadają półkę umożliwiającą w łatwy sposób wprowadzanie zmian, rozbudowy i rekonfiguracji. Prosty dostęp do złącz IDC zapewnia łatwą konserwację oraz ewentualną zmianę połączeń.

Dodatkowo każdy z portów, jak i sam panel posiada własną numerację. Standard 19".



### Parametry Mechaniczne:

- Rama: blacha stalowa o grubości 1,5 mm
- Gniazdo: nieekranowane RJ45 kat.6
- Obudowa: tworzywo termoplastyczne UL 94V-0, kolor czarny
- Materiał styków: fosforobraz
- Styki: o średnicy 0,48 mm pokryte warstwą 50 µm złota i 100 µm niklu
- Trwałość gniazda: >750 cykli wpięcia zgodnie z EN 60603-7
- Złącze IDC: kątowe złącze szczelinowe IDC LSA
- Średnica żyły: 0,4-0,65 mm (AWG 26-22)
- Trwałość IDC: >200 cykli łączenia
- Materiał szczęk: fosforobraz
- Powłoka szczęk: warstwa 1,27 µm srebra i 2,5 µm niklu
- Schemat rozszycia: T568A oraz T568B

**XQ100.205**

Przykład: XQ100.205 patchpanel Fibrain DATA seria Quick 6 UTP 24 Porty.

# Panel krosowy kat.6 (patchpanel) FTP/STP 24 porty

01



## Panel krosowy 0,5U Quick 6 XQ100.255 FTP/STP 24 porty (patchpanel)

**Quick 6**

Okablowanie FIBRAIN DATA serii Quick w pełni spełnia wymagania kategorii 6 250 MHz (class E) według norm: ANSI/TIA/EIA 568-B.2 (cat.6), ISO/IEC 11801 :2002, EN 50173 :2002, EN 50173-1 :2004, IEC 60603-7-5.

Ponadto wszystkie komponenty toru transmisyjnego są zgodne z dyrektywą ROHS 2002/95/WE. Komponenty serii Quick charakteryzują się bardzo wysoką jakością parametrów transmisyjnych oraz mechanicznych, często przewyższających wymagania obowiązujących norm. Zapewniają w pełni transmisję 250 MHz (Class E).

**Cechy:**

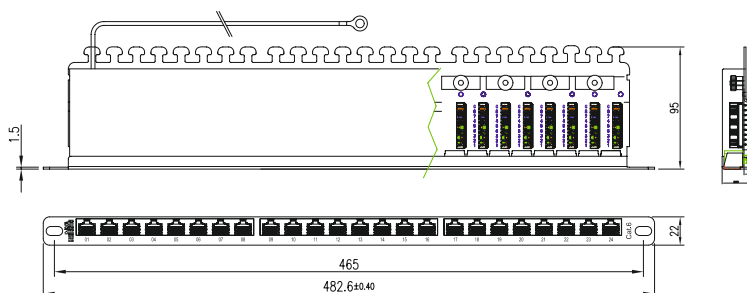
- Wykonanie 0,5U, 19"
- Głębokość 95 mm
- 9 pinowe złącza IDC
- Ekranowana pokrywa połączona z punktem odprowadzenia uziemienia
- Łatwość montażu wprowadzanych kabli (półka kablowa)
- Czytelna numeracja portów oraz paneli

**Parametry Elektryczne:**

- Rezystancja izolacji: 500 MOhms min
- Rezystancja kontaktów: 10 MOhms max
- Rezystancja DC: 0,1 Ohms max
- Zgodne z normą: IEC 60603-7 Class E
- Zgodne z normą: TIA568-B Cat.6
- Impedancja ekranu: 100MHz 2000

Ekranowane patchpanele serii Quick FIBRAIN DATA w pełni spełniają wymagania kategorii 6 (class E) oraz zapewniają transmisję 250 MHz. Wyposażone zostały w specjalne 9 pinowe złącza kątowe IDC-LSA zapewniające łatwość i szybkość montażu oraz dodatkowo możliwość podpięcia uziemienia. Taki sposób montażu zapewnia bardzo wysokie parametry transmisyjne, jak i odporność na zakłócenia. Panele zaprojektowane w kształcie litery L posiadają półkę umożliwiającą w łatwy sposób wprowadzanie zmian, rozbudowy i rekonfiguracji. Prosty dostęp do złączy IDC zapewnia łatwą konserwację oraz ewentualną zmianę połączeń.

Dodatkowo każdy z portów, jak i sam panel, posiada własną numerację. Standard 19".

**Parametry Mechaniczne:**

- Rama: blacha stalowa o grubości 1,5 mm
- Ekran: pokrywa ekranowana wykonana z ocynkowanej stali o grubości 1,0 mm
- Gniazdo: ekranowane RJ45 kat.6
- Obudowa: tworzywo termoplastyczne UL 94V-0
- Materiał styków: fosforobraz
- Styki: o średnicy 0,48 mm pokryte warstwą 50 µm złota i 100 µm niklu
- Trwałość gniazda: >750 cykli wpięcia zgodnie z EN 60603-7
- Złącze IDC: kątowe złącze szczelinowe IDC LSA
- Średnica żyły: 0,4-0,65 mm (AWG 26-22)
- Trwałość IDC: >200 cykli łączenia
- Materiał szczęk: fosforobraz
- Powłoka szczęk: warstwa 1,27 µm srebra i 2,5 µm niklu
- Schemat rozszyca: T568A oraz T568B

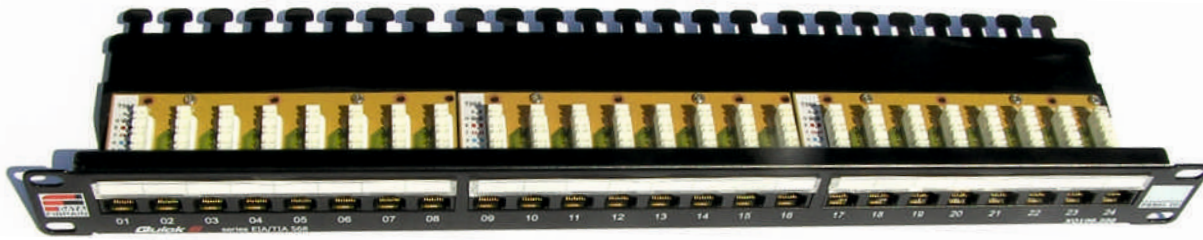
**XQ100.255**

Przykład: XQ100.255 patchpanel Fibrain DATA seria Quick 6 STP 24 Porty.

038

# Panel krosowy kat. 6 (patchpanel) UTP 24 porty

01



## Panel krosowy 1U Quick 6 XQ100.200 UTP 24 porty (patchpanel)

**Quick 6**

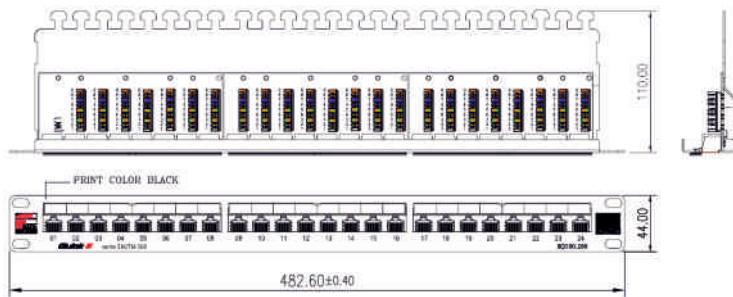
Okablowanie FIBRAIN DATA serii Quick w pełni spełnia wymagania kategorii 6 250 MHz (class E) według norm: ANSI/TIA/EIA 568-B.2 (cat.6), ISO/IEC 11801 :2002, EN 50173 :2002, EN 50173-1 :2004, IEC 60603-7-5

Ponadto wszystkie komponenty toru transmisyjnego są zgodne z dyrektywą ROHS 2002/95/WE.

Komponenty serii Quick charakteryzują się bardzo wysoką jakością parametrów transmisyjnych oraz mechanicznych, często przewyższających wymagania obowiązujących norm. Zapewniają w pełni transmisję 250 MHz (Class E)

Nieekranowane patchpanele serii Quick FIBRAIN DATA w pełni spełniają wymagania kategorii 6 (class E) oraz zapewniają transmisję 250 MHz. Wyposażone zostały w złącza kątowe IDC-LSA zapewniające łatwość i szybkość montażu. Dodatkowo zaprojektowane w kształcie litery L posiadają półkę umożliwiającą w łatwy sposób wprowadzanie zmian, rozbudowy i rekonfiguracji. Prosty dostęp do złącz IDC zapewnia łatwą konserwację oraz ewentualną zmianę połączeń. Pole krosowe zostało wyposażone w miejsca na etykiety opisowe, umożliwiające estetyczny i wielokrotny opis połączeń.

Dodatkowo każdy z portów, jak i sam panel posiada własną numerację. Standard 19". W skład zestawu wchodzi etykiety opisowe i opaski kablowe.

**Cechy:**

- Wykonanie 1U, 19"
- Głębokość 110 mm
- 8 pinowe złącza IDC
- Wykonane z blachy malowanej proszkowo, kolor czarny RAL9005
- Łatwość montażu wprowadzanych kabli (półka kablowa)
- Wymienne etykiety opisowe
- Czytelna numeracja portów oraz paneli

**Parametry Elektryczne:**

- Rezystancja izolacji: 500 MOhms min
- Rezystancja kontaktów: 10 MOhms max
- Rezystancja DC: 0,1 Ohms max
- Zgodne z normą: IEC 60603-7 Class E
- Zgodne z normą: TIA568-B Cat. 6

**Parametry Mechaniczne:**

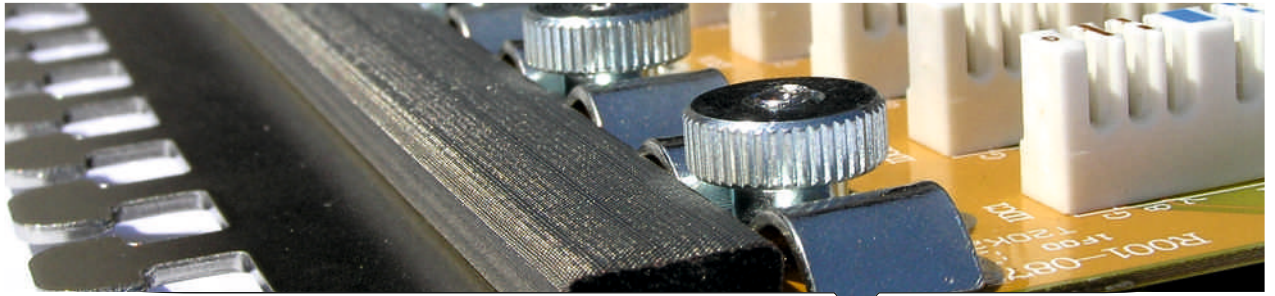
- Rama: blacha stalowa o grubości 1,5 mm
- Gniazdo: nieekranowane RJ45 kat. 6
- Obudowa: tworzywo termoplastyczne UL 94V-0, kolor czarny
- Materiał styków: fosforobraz
- Styki: o średnicy 0,48 mm pokryte warstwą 50 µm złota i 100 µm niklu
- Trwałość gniazda: >750 cykli wpięcia zgodnie z EN 60603-7
- Złącze IDC: kątowne złącze szczelinowe IDC LSA
- Średnica żyły: 0,4-0,65 mm (AWG 26-22)
- Trwałość IDC: >200 cykli łączenia
- Materiał szczęk: fosforobraz
- Powłoka szczęk: warstwa 1,27 µm srebra i 2,5 µm niklu
- Schemat rozszycia: T568A oraz T568B

**XQ100.200**

Przykład: XQ100.200 patchpanel Fibrain DATA seria Quick 6 UTP 24 Porty.

# Panel krosowy kat.6 (patchpanel) FTP/STP 24 porty

01



## Panel krosowy 1U Quick 6 XQ100.250 FTP/STP 24 porty (patchpanel)

**Quick 6**

Okablowanie FIBRAIN DATA serii Quick w pełni spełnia wymagania kategorii 6 250 MHz (class E) według norm: ANSI/TIA/EIA 568-B.2 (cat.6), ISO/IEC 11801 :2002, EN 50173 :2002, EN 50173-1 :2004, IEC 60603-7-5.

Ponadto wszystkie komponenty toru transmisyjnego są zgodne z dyrektywą ROHS 2002/95/WE.

Komponenty serii Quick charakteryzują się bardzo wysoką jakością parametrów transmisyjnych oraz mechanicznych, często przewyższających wymagania obowiązujących norm. Zapewniają w pełni transmisję 250 MHz (Class E).

Ekranowane patchpanele serii Quick FIBRAIN DATA w pełni spełniają wymagania kategorii 6 (class E) oraz zapewniają transmisję 250 MHz. Wyposażone zostały w specjalne 9 pinowe złącza kątowe IDC-LSA zapewniające łatwość i szybkość montażu oraz dodatkowo możliwość podpięcia uziemienia. Taki sposób montażu zapewnia bardzo wysokie parametry transmisyjne, jak i odporność na zakłócenia. Panele zaprojektowane w kształcie litery L posiadają półkę umożliwiającą w łatwy sposób wprowadzanie zmian, rozbudowy i rekonfiguracji. Prosty dostęp do złącz IDC zapewnia łatwą konserwację oraz ewentualną zmianę połączeń. Pole krosowe zostało wyposażone w miejsca na etykiety opisowe, umożliwiające estetyczny i wielokrotny opis połączeń.

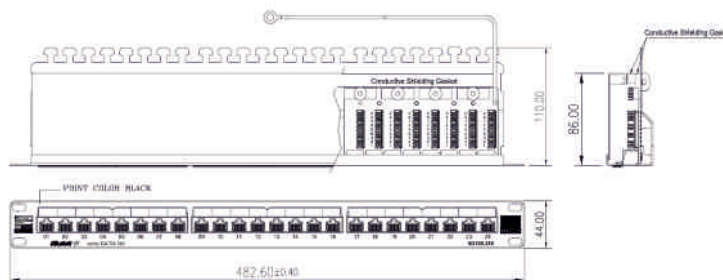
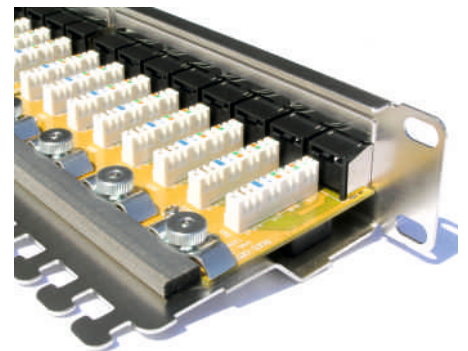
Dodatkowo każdy z portów, jak i sam panel, posiada własną numerację. Standard 19". W skład zestawu wchodzi etykiety opisowe i opaski kablowe.

**Cechy:**

- Wykonanie 1U, 19"
- Głębokość 110 mm
- 9 pinowe złącza IDC
- Ekranowana pokrywa połączona z punktem odprowadzenia uziemienia
- Wykonane z blachy malowanej proszkowo, kolor czarny
- Łatwość montażu wprowadzanych kabli (półka kablowa)
- Wymienne etykiety opisowe
- Czytelna numeracja portów oraz paneli

**Parametry Elektryczne:**

- Rezystancja izolacji: 500 MOhms min
- Rezystancja kontaktów: 10 MOhms max
- Rezystancja DC: 0,1 Ohms max
- Zgodne z normą: IEC 60603-7 Class E
- Zgodne z normą: TIA568-B Cat.6
- Impedancja ekranu: 100 MHz 2000 MOhms max

**XQ100.250**

**Przykład:** XQ100.250 patchpanel Fibrain DATA seria Quick 6 STP 24 Porty.

**Parametry Mechaniczne:**

- Rama: blacha stalowa o grubości 1,5 mm
- Ekran: pokrywa ekranowana wykonana z ocynkowanej stali o grubości 1,0 mm
- Gniazdo: ekranowane RJ45 kat.6
- Obudowa: tworzywo termoplastyczne UL 94V-0, kolor czarny
- Materiał styków: fosforobraz
- Styki: o średnicy 0,48 mm pokryte warstwą 50 µm złota i 100 µm niklu
- Trwałość gniazda: >750 cykli wpięcia zgodnie z EN 60603-7
- Złącze IDC: kątowe złącze szczelinowe IDC LSA
- Średnica żyły: 0,4-0,65 mm (AWG 26-22)
- Trwałość IDC: >200 cykli łączenia
- Materiał szczęk: fosforobraz,
- Powłoka szczęk: warstwa 1,27 µm srebra i 2,5 µm niklu
- Schemat rozszycia: T568A oraz T568B

040

# Moduł krosowy kat. 6 (keystone) UTP



01

## Moduł krosowy XQ100.400 (keystone) Kategoria 6 UTP

**Quick 6**

Okablowanie FIBRAIN DATA serii Quick w pełni spełnia wymagania kategorii 6 250 MHz (class E) według norm: ANSI/TIA/EIA 568-B.2-1 (cat.6), ISO/IEC 11801 :2002, EN 50173 :2002, EN 50173-1 :2004, IEC 60603-7-4.

Ponadto wszystkie komponenty toru transmisyjnego są zgodne z dyrektywą ROHS 2002/95/WE.

Komponenty serii Quick charakteryzują się bardzo wysoką jakością parametrów transmisyjnych oraz mechanicznych, często przewyższających wymagania obowiązujących norm. Zapewniają w pełni transmisję 250 MHz (Class E).

Nieekranowane gniazda (keystone) serii Quick FIBRAIN DATA całkowicie spełniają wymagania kategorii 6 (class E) oraz zapewniają transmisję 250 MHz. Zastosowano w nich beznarzędziowy sposób zakończenia kabla. Istnieje możliwość zastosowania zautomatyzowanego narzędzia terminującego. Specjalna budowa wpływa znacząco na uzyskiwane parametry. Ogranicza do minimum rozplot kabla podczas zakończenia oraz w znaczący sposób przyspiesza czas wykonania rozszycia. Specjalnie dobrany kształt obudowy całkowicie zabezpiecza żyły kabla przed wyrwaniem. Podwójny system oznaczania kolorami, umożliwia konfigurację przewodów w sekwencji 568A lub 568B.

Dzięki odpowiedniemu doborowi materiału, a także kształtu styków, gniazda i moduły charakteryzują się całkowitą odpornością na wpięcie wtyków RJ-11 i RJ12. Port RJ-45 jest wyposażony w indywidualną automatyczną przestonę przeciwkurtową. Keystone może być stosowany w adapterach prostych lub skośnych.

### Cechy:

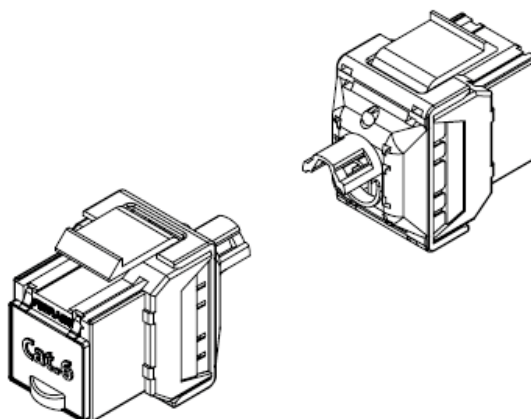
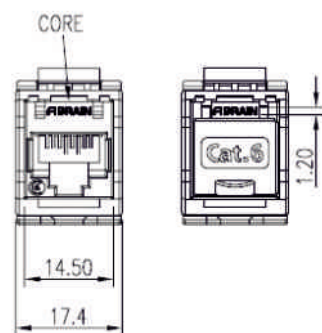
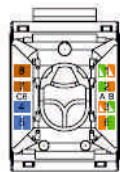
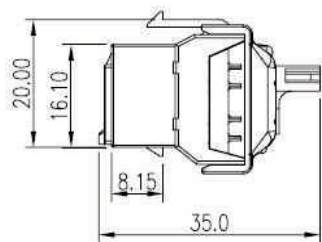
- Wykonanie beznarzędziowe
- Obudowa zmniejszająca wielkość rozplotu żył kabla
- Wykonane z materiałów niepalnych UL 94V-0
- Przestona przeciwkurtowa
- Identyfikacja sekwencji 568A i 568B

### Parametry Elektryczne:

- Maksymalna wartość prądu: 1,5 A
- Rezystancja izolacji: 500 MOhm min
- Rezystancja kontaktów: 20 MOhm max
- Rezystancja DC: 0,1 Ohm max
- Zgodne z normą: IEC 60603-7 Class E
- Zgodne z normą: TIA568-B Cat.6

### Parametry Mechaniczne:

- Gniazdo: nieekranowane RJ45 kat.6
- Obudowa: UL 94V-0
- Materiał styków: fosforobraz
- Styki: o średnicy 0,46 mm pokryte warstwą 50 µm złota i 100 µm niklu
- Trwałość gniazda: >750 cykli wpięcia zgodnie z EN 60603-7
- Złącze IDC: beznarzędziowe IDC
- Średnica żyły: 0,4-0,65 mm (AWG 26-22)
- Trwałość IDC: >200 cykli łączenia
- Materiał szczęk: fosforobraz
- Powłoka szczęk: warstwa 1,27 µm srebra i 2,5 µm niklu
- Schemat rozszycia Identyfikacja: T568A oraz T568B



041

Okablowanie Strukturalne Fibrain Data  
Moduły krosowe (keystone)

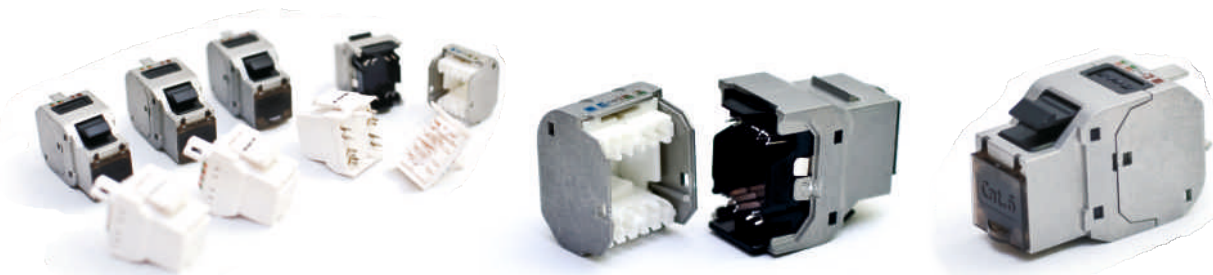
XQ100.400

Przykład: XQ100.400 Keystone Fibrain DATA Kat. 6 UTP.



# Moduł krosowy kat. 6 (keystone) FTP/STP

01



## Moduł krosowy XQ100.450 (keystone) Kategoria 6 FTP/STP

**Quick 6**

Okablowanie FIBRAIN DATA serii Quick w pełni spełnia wymagania kategorii 6 250 MHz (class E) według norm: ANSI/TIA/EIA 568-B.2-1 (cat.6), ISO/IEC 11801 :2002, EN 50173 :2002, EN 50173-1 :2004, IEC 60603-7-4.

Ponadto wszystkie komponenty toru transmisyjnego są zgodne z dyrektywą ROHS 2002/95/WE.

Komponenty serii Quick charakteryzują się bardzo wysoką jakością parametrów transmisyjnych oraz mechanicznych, bardzo często przewyższających wymagania obowiązujących norm. Zapewniają w pełni transmisję 250 MHz (Class E).

Ekranowane gniazda (keystone) serii Quick FIBRAIN DATA całkowicie spełniają wymagania kategorii 6 (class E) oraz zapewniają transmisję 250 MHz. Zastosowano w nich beznarzędziowy sposób zakończenia kabla. Istnieje możliwość zastosowania zautomatyzowanego narzędzia terminującego. Specjalna budowa wpływa znacząco na uzyskiwane parametry. Ogranicza do minimum rozplot kabla podczas zakańczania oraz w znaczący sposób przyspiesza czas wykonania rozszycia. Specjalnie dobrany kształt obudowy całkowicie zabezpiecza żyły kabla przed wyrwaniem. Podwójny system oznaczania kolorami, umożliwia konfigurację przewodów w sekwencji 568A lub 568B.

Dzięki odpowiedniemu doborowi materiału, a także kształtu styków, gniazda, moduły charakteryzują się całkowitą odpornością na wpięcie wtyków RJ-11 i RJ-12. Port RJ-45 jest wyposażony w indywidualną automatyczną przesłonę przeciwkurtzową. Keystone może być stosowany w adapterach prostych lub skośnych.

**Cechy:**

- Wykonanie beznarzędziowe
- Obudowa zmniejszająca wielkość rozplotu żył kabla
- Wykonane z materiałów niepalnych UL 94V-0
- Przesłona przeciwkurtzowa
- Identyfikacja sekwencji 568A i 568B

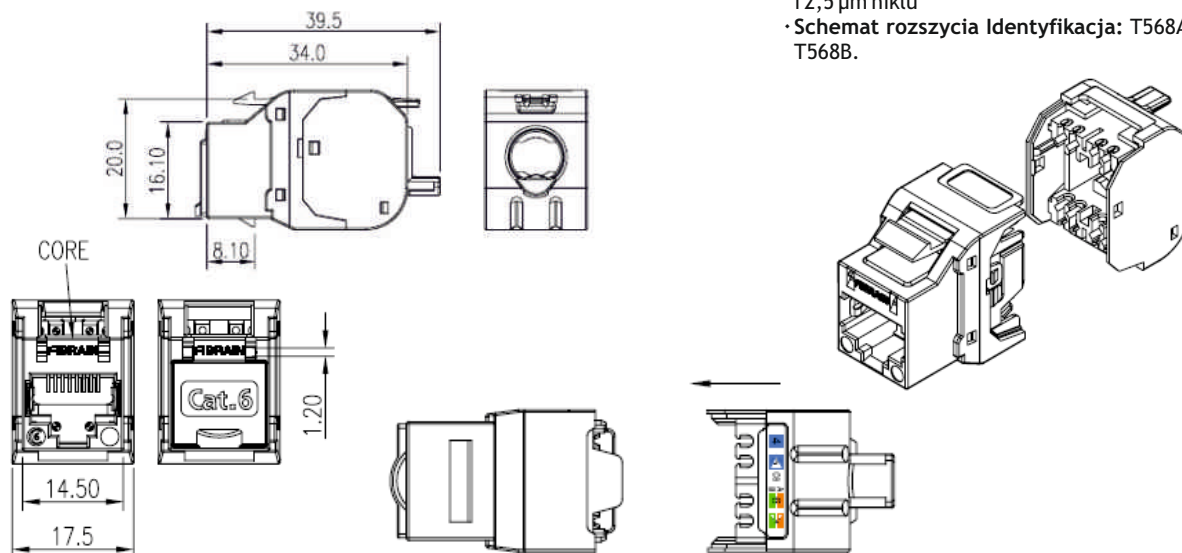
**Parametry Elektryczne:**

- Maksymalna wartość prądu: 1,5 A
- Rezystancja izolacji: 500 MOhm min
- Rezystancja kontaktów: 10 MOhm max
- Rezystancja DC: 0,1 Ohm max
- Zgodne z normą: IEC 60603-7 Class E
- Zgodne z normą: TIA568-B Cat.6

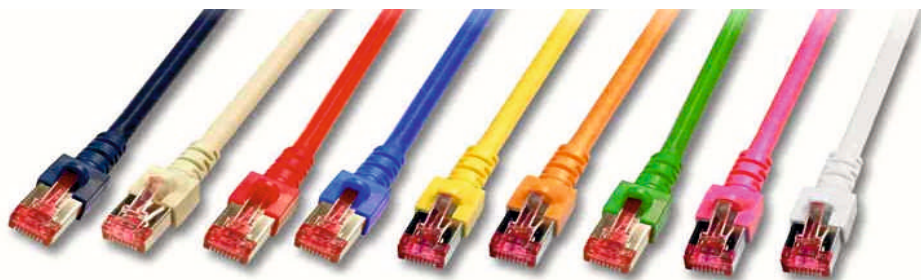
**Parametry Mechaniczne:**

- Gniazdo: ekranowane RJ45 kat.6,
- Obudowa: UL 94V-0
- Materiał styków: fosforobraz,
- Styki: o średnicy 0,46 mm pokryte warstwą 50 µm złota i 100 µm niklu,
- Trwałość gniazda: >750 cykli wpięcia zgodnie z EN 60603-7,
- Złącze IDC: beznarzędziowe IDC,
- Średnica żyły: 0,4-0,65 mm (AWG 26-22),
- Trwałość IDC: >200 cykli łączenia,
- Materiał szczęk: fosforobraz,
- Powłoka szczęk: warstwa 1,27 µm srebra i 2,5 µm niklu
- Schemat rozszycia Identyfikacja: T568A oraz T568B.

042

**XQ100.450**

Przykład: XQ100.450 Keystone Fibrain DATA Kat. 6. FTP/STP



## Kabel krosowy (patchcord)

Kategoria 6 UTP

**Quick 6**

Okablowanie FIBRAIN DATA serii Quick w pełni spełnia wymagania kategorii 6 250 MHz (class E) według norm: ANSI/TIA/EIA 568-B.2-1 (cat.6), ISO/IEC 11801 :2002, EN 50173 :2002, EN 50173-1 :2004, IEC 60603-7-4.

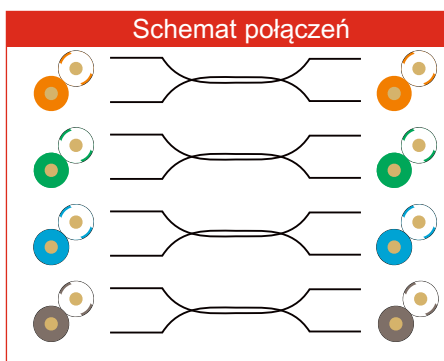
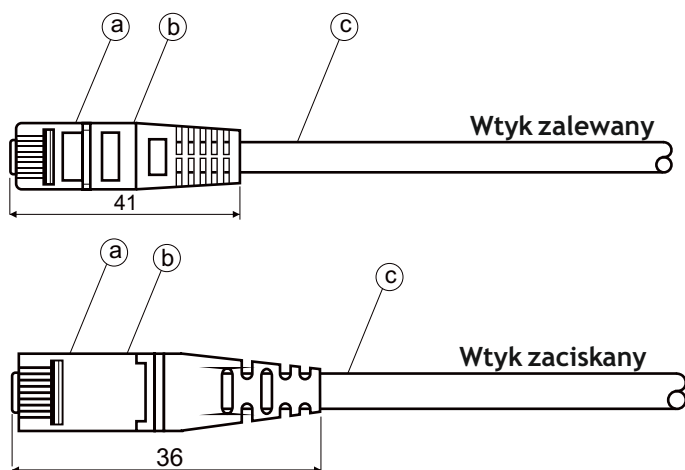
Ponadto wszystkie komponenty toru transmisyjnego są zgodne z dyrektywą ROHS 2002/95/WE. Komponenty serii Quick charakteryzują się bardzo wysoką jakością parametrów transmisyjnych oraz mechanicznych, bardzo często przewyższających wymagania obowiązujących norm. Zapewniają w pełni transmisje 250 MHz (Class E).

### Aplikacje:

- Obsługa transmisji half i full duplex
- Transmisja cyfrowa i analogowa sygnałów video
- 100 Mbps TP-PMD
- 100 BASE-T (IEEE 802.3)
- 1000 BASE-T (Gigabit Ethernet)
- 155/622 Mbps ATM
- 1,2 Gbps ATM

### Normy:

- IEC 60332-1, PN-EN 50265-2-1
- LSZH: PN-EN 50268-1
- PN-EN 50267-2-1, PN-EN 50266-2-4
- ANSI/TIA/EIA 568-B.2-1 (Cat.6)
- ISO/IEC 11801 : 2002, EN 50173 : 2002



### Parametry konstrukcyjne:

Parametr			
<b>Rodzaj złącza (a)</b>			
dla:	zalewane	RJ45, nieekranowane, 1:1 acc. TIA/EIA 568B	
	zaciskane	RJ45, nieekranowane, Steward S539100-007 1:1 acc. TIA EIA 568B	
<b>Typ osłony (b)</b>			
dla:	zalewane	PVC 75A, długość nadrukowana na osłonce	
	zaciskane	PVC 75A, długość nadrukowana na osłonce	
<b>Rodzaj kabla (c)</b>			
dla:	zalewane	U/UTP AWG 24 PVC	
	zaciskane	U/UTP AWG 26/27 LSZH	

### Referencja:

XQ

2

0

0

0

00

Rodzaj komponentu:  
2 - patchcord

Typ ekranu:  
0 - U/UTP

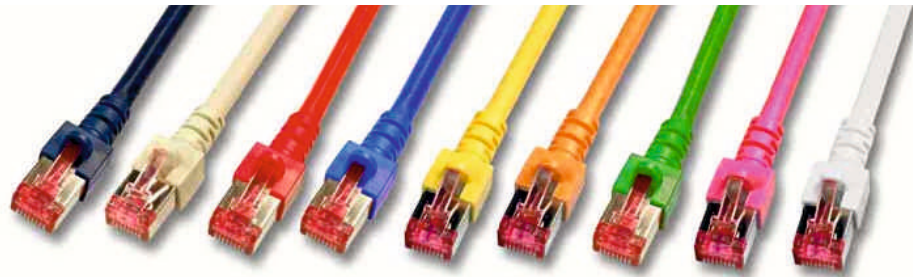
Kolor:  
0 - szary  
1 - niebieski  
2 - zielony  
3 - czerwony  
4 - żółty

Rodzaj zakończenia:  
0 - zalewany  
1 - zaciskany

Długość:  
00 - 0,5 metra  
01 - 1 metr  
02 - 2 metry  
03 - 3 metry  
05 - 5 metrów  
07 - 7 metrów  
10 - 10 metrów  
15 - 15 metrów  
20 - 20 metrów  
25 - 25 metrów  
30 - 30 metrów

# Kable krosowe (patchcord) FTP/STP

01



## Kabel krosowy (patchcord) Kategoria 6 FTP/STP

**Quick 6**

Okablowanie FIBRAIN DATA serii Quick w pełni spełnia wymagania kategorii 6 250 MHz (class E) według norm: ANSI/TIA/EIA 568-B.2-1 (cat.6), ISO/IEC 11801 :2002, EN 50173 :2002, EN 50173-1 :2004, IEC 60603-7-4.

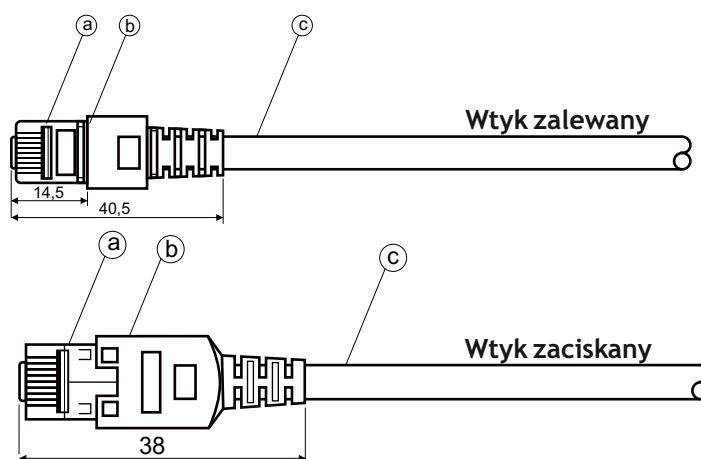
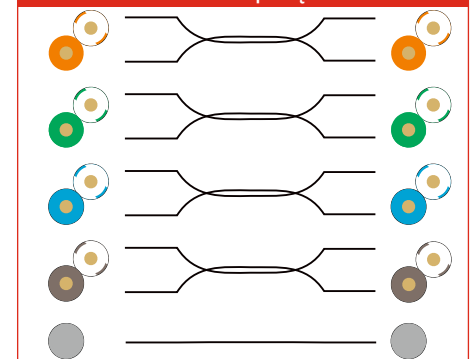
Ponadto wszystkie komponenty toru transmisyjnego są zgodne z dyrektywą ROHS 2002/95/WE. Komponenty serii Quick charakteryzują się bardzo wysoką jakością parametrów transmisyjnych oraz mechanicznych, bardzo często przewyższających wymagania obowiązujących norm. Zapewniają w pełni transmisję 250 MHz (Class E).

**Aplikacje:**

- Obsługa transmisji half i full duplex
- Transmisja cyfrowa i analogowa sygnałów video
- 100 Mbps TP-PMOD
- 100 BASE-T (IEEE 802.3)
- 1000 BASE-T (Gigabit Ethernet)
- 155/622 Mbps ATM
- 1,2 Gbps ATM

**Normy:**

- IEC 60332-1, PN-EN 50265-2-1
- LSZH: PN-EN 50268-1
- PN-EN 50267-2-1, PN-EN 50266-2-4
- ANSI/TIA/EIA 568-B.2-1 (Cat.6)
- ISO/IEC 11801 : 2002, EN 50173 : 2002

**Schemat połączeń****Parametry konstrukcyjne:****Parametr**

Parametr	dla:	zalewane	zacziskane
<b>Rodzaj złącza (a)</b>		RJ45, ekranowane, 1:1 acc. TIA/EIA 568B	RJ45, ekranowane, Hirose LSOH TM11, 1:1 acc. TIA EIA 568B
<b>Typ osłony (b)</b>		PVC 75A, długość nadrukowana na ostonce	PVC 75A, długość nadrukowana na ostonce
<b>Rodzaj kabla (c)</b>		S/FTP AWG 27/7 LSZH	S/FTP AWG 27/7 LSZH

**Referencja:**

XQ

2

0

0

0

00

**Rodzaj komponentu:**  
2 - patchcord

**Typ ekranu:**  
2 - S/FTP

**Kolor:**  
0 - szary  
1 - niebieski  
2 - zielony  
3 - czerwony  
4 - żółty

**Rodzaj zakończenia:**  
0 - zalewane  
1 - zaciskane

**Długość:**  
00 - 0,5 metra  
01 - 1 metr  
02 - 2 metry  
03 - 3 metry  
05 - 5 metrów  
07 - 7 metrów  
10 - 10 metrów  
15 - 15 metrów  
20 - 20 metrów  
25 - 25 metrów  
30 - 30 metrów

044