

# Wirtualne sieci lokalne na przełącznikach Ethernetowych

<b>1. Wstęp</b> .....	<b>2</b>
<b>2. Teoria dotycząca wirtualnych sieci lokalnych</b> .....	<b>2</b>
2.1 Definicja wirtualnej sieci lokalnej .....	2
2.2 Znacznikowanie zgodne ze standardem IEEE 802.1Q .....	3
<b>3. Opis ćwiczenia</b> .....	<b>3</b>
3.1 Sposób punktacji .....	3
3.2 Układ sprzętu i połączeń w laboratorium .....	4
3.3 Opis stanowiska laboratoryjnego .....	6
3.4 Koncepcja ćwiczenia .....	6
3.5 Protokół DHCP .....	9
3.6 Przykładowe pytania na wejściówkę .....	11
<b>4. Przebieg zajęć</b> .....	<b>12</b>
4.1 Zapoznanie z działaniem protokołu DHCP .....	12
4.2 Domyślna sieć wirtualna – w. 2 OSI .....	12
4.3 Domyślna sieć wirtualna – w. 3 OSI .....	12
4.4 Konfiguracja jednej sieci wirtualnej w obrębie przełącznika CF-8711 .....	13
4.5 Konfiguracja dwóch sieci wirtualnych w obrębie przełącznika CF-8711 .....	14
4.6 Konfiguracja prywatnej sieci wirtualnej .....	14
4.7 Rozpoznanie układu wirtualnych sieci lokalnych .....	14
4.8 Konfiguracja routingu pomiędzy sieciami wirtualnymi .....	15
4.9 Obserwacja działania sieci wirtualnej na podstawie typu protokołu .....	16
<b>5. Opis narzędzi</b> .....	<b>17</b>
5.1 Program minicom .....	17
5.2 Polecenie ping .....	17
5.3 Skrypt lab-klient .....	17
5.4 Skrypt lab-serwer .....	17
5.5 Skrypt lab-statIP .....	18
5.6 Program NETest .....	18
<b>6. Zastosowane przełączniki</b> .....	<b>19</b>
6.1 Narzędzia konfiguracji .....	20
6.2 Konsola – podstawowe informacje .....	20
6.3 Opis komend konsoli .....	21
6.4 Przykład konfiguracji sieci wirtualnych .....	23

# Wirtualne sieci lokalne na przełącznikach Ethernetowych

## 1. Wstęp

Celem ćwiczenia jest demonstracja działania i sposobu konfiguracji sieci wirtualnych oraz wykorzystania znacznikowania zgodnego ze standardem IEEE 802.1Q. W ramach zajęć studenci tworzą oraz konfiguruje sieci wirtualne na przełącznikach Ethernet firmy Olicom typu CrossFire 8711 oraz CrossFire 8720. Demonstrowane jest zastosowanie znacznikowania do rozszerzenia zakresu sieci wirtualnej poza obręb jednego przełącznika. Ponadto realizowany jest routing pomiędzy wirtualnymi sieciami lokalnymi.

## 2. Teoria dotycząca wirtualnych sieci lokalnych

### 2.1 Definicja wirtualnej sieci lokalnej

Pojęcie wirtualnych sieci lokalnych (ang. VLAN – Virtual LAN) nie znalazło do tej pory (rok 2002) oficjalnej, uniwersalnej definicji. Interpretacji jest wiele, najczęściej zależnie od producenta sprzętu implementującego sieci wirtualne. Na potrzeby ćwiczenia podana zostanie definicja autorska, będąca pewnego rodzaju uogólnieniem różnych propozycji producentów.

Wirtualna sieć lokalna to podzbiór urządzeń pracujących w sieci lokalnej. Wirtualna sieć lokalna zapewnia urządzeniom przynależność do wyodrębnionej domeny rozgłoszeniowej<sup>1</sup>. Z punktu widzenia stacji roboczych zapewnia im działanie, jakby należały do fizycznie wydzielonej sieci lokalnej. W sieci lokalnej może istnieć jednocześnie kilka wirtualnych sieci lokalnych. Zakładając dla uproszczenia, że sieć lokalna tworzy jedną domenę rozgłoszeniową, następuje jej podział na poszczególne wirtualne sieci lokalne. Urządzeniem realizującym podział domeny rozgłoszeniowej na wirtualne sieci lokalne jest najczęściej przełącznik. Przynależność podłączonych do niego urządzeń do danej wirtualnej sieci lokalnej może następować na podstawie różnych kryteriów. Przynależność stacji do sieci wirtualnej może być realizowana na podstawie:

- a) **numeru portu**<sup>2</sup> przełącznika. O ile do portu przełącznika podłączone jest kilka urządzeń, wszystkie one należą do tej samej sieci wirtualnej.

*Przykład:* Urządzenia podłączone do portów przełącznika o numerach 1,2,3 – VLAN 1; urządzenia podłączone do portów przełącznika o numerach 4,5,6 – VLAN 2.

- b) **adresu MAC** urządzenia. W przełączniku konfigurowana jest przez administratora tabela zawierająca numery sieci wirtualnych i należące do nich adresy MAC. Zgodnie z ideą działania przełączników<sup>3</sup>, przełącznik posiada informację, na którym porcie występowała ostatnio stacja o danym adresie MAC. W przypadku odebrania przez przełącznik ramki o nieznanym adresie MAC lub adresie rozgłoszeniowym, możliwe są dwa rozwiązania:

- zakłada się, że nie może wystąpić w sieci adres MAC poza zdefiniowanymi. Wówczas precyzyjnie określone są porty dla ramek rozgłoszeniowych, ramki nieznanego przeznaczenia są gubione.
- zakłada się możliwość wystąpienia nieznanego adresu MAC. Wówczas rozgłoszenia oraz ramki nieznanego przeznaczenia rozsyłane są na wszystkie porty. Podział domen rozgłoszeniowych nie jest zachowany.

*Przykład:* urządzenia o adresach MAC 00:60:08:52:6c:4a i 00:20:AF:9E:51:55 – VLAN 1, urządzenia o adresach MAC 00:60:08:52:6c:a5 i 00:a0:24:2f:57:76 – VLAN 2.

- c) **typu protokołu** warstwy trzeciej modelu OSI. Aby ramki rozgłoszeniowe danego protokołu nie były wysyłane do sieci wirtualnej odpowiadającej innemu protokołowi, stacje podłączone do jednego portu przełącznika powinny wszystkie posługiwać się jednym protokołem.

*Przykład:* urządzenia posługujące się protokołem TCP/IP stanowią VLAN 1, urządzenia pracujące z protokołem Novell IPX stanowią VLAN 2.

- d) **znacznika** dodawanego do ramki w warstwie drugiej. Dokumentem opisującym miejsce jego umieszczenia oraz zawartość jest standard IEEE 802.1Q.

---

<sup>1</sup> definicja domeny rozgłoszeniowej znajduje się w książce J. Woźniaka i K. Nowickiego “Sieci LAN, MAN, WAN – protokoły komunikacyjne”, str. 555

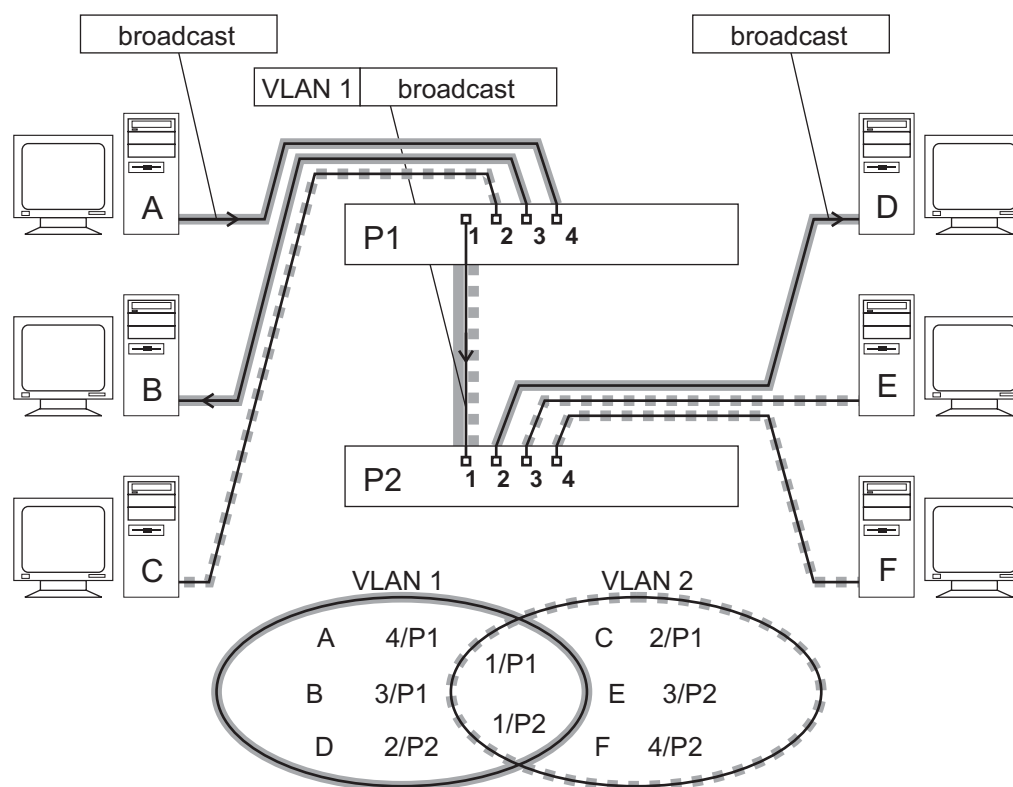
<sup>2</sup> jako port rozumiany jest fizyczny interfejs przełącznika

<sup>3</sup> J. Woźniak, K. Nowicki: “Sieci LAN, MAN, WAN – protokoły komunikacyjne”, rozdział 9.3.3

Przykład: urządzenia wysyłające ramki ze znacznikiem przenoszącym numer 1 należą do VLANu 1, urządzenia wysyłające ramki ze znacznikiem przenoszącym numer 2 należą do VLANu 2.  
Możliwości przełączników, na których odbywa się ćwiczenie opisane są w dodatku E.

## 2.2 Znacznikowanie zgodne ze standardem IEEE 802.1Q

Przynależność pakietu do danej sieci wirtualnej może zależeć od znacznika dodawanego do ramki ethernetowej. Znacznik taki zawiera identyfikator sieci wirtualnej. Na podstawie tego identyfikatora przełącznik może rozesłać otrzymaną, oznakowaną ramkę do wszystkich stacji w danej sieci wirtualnej. W urządzeniach dostępnych w trakcie ćwiczenia znacznikowanie jest rozszerzeniem przynależności na podstawie numerów portów. Oprócz informacji, do której sieci wirtualnej należy port, cechą portu staje się flaga, określająca czy znacznikowanie dla danej sieci wirtualnej jest włączone. Znacznikowanie umożliwia rozszerzenie obszaru wirtualnej sieci lokalnej poza obręb jednego urządzenia. Co więcej, urządzenia wielu producentów mogą współpracować ze sobą o ile tylko obsługują ten sam standard, np. IEEE 802.1Q. Typowym zastosowaniem znacznikowania jest ustalenie przynależności jednego portu w każdym przełączniku do wszystkich sieci wirtualnych i dla każdej z nich włączenie znacznikowania. Pozwala to przesyłać ramki z wszystkich sieci wirtualnych jednym łączem wspólnym dla przełączników. Taką sytuację ilustruje rysunek 1.



Rysunek 1. Rozszerzenie zakresu sieci wirtualnych na drugi przełącznik z wykorzystaniem znacznikowania

Warto zauważyć, że stacje odbiorcze wcale nie muszą interpretować znaczników. Przełącznik potrafi usuwać nadmiarowe pola ramki, o ile znacznikowanie na danym porcie zostało wyłączone. Więcej o znacznikowaniu można znaleźć w rozdziale II – 3 pracy dyplomowej.

## 3. Opis ćwiczenia

### 3.1 Sposób punktacji

Ćwiczenie jest punktowane pięcioma punktami. Za wejściówkę można uzyskać 2 punkty, za aktywność podczas zajęć – 3 punkty. Punkty za aktywność zdobywa się realizując ćwiczenia opisane w rozdziale 4. Zadania punktowane są, zależnie od stopnia trudności, wartościami 0,25 lub 0,5 punktu. Punktacja poszczególnych ćwiczeń przedstawia się następująco:

- 4.1 Zapoznanie z działaniem protokołu DHCP<sup>4</sup> – **0,25**
- 4.2 Domyślna sieć wirtualna – w. 2 OSI – **0,25**
- 4.3 Domyślna sieć wirtualna – w. 3 OSI – **0,25**
- 4.4 Konfiguracja jednej sieci wirtualnej w obrębie przełącznika CF-8711 – **0,5 + 0,25**
- 4.5 Konfiguracja dwóch sieci wirtualnych w obrębie przełącznika CF-8711 – **0,5 + 0,25**
- 4.6 Konfiguracja prywatnej sieci wirtualnej – **0,25**
- 4.7 Rozpoznanie układu wirtualnych sieci lokalnych – **0,5**
- 4.8 Konfiguracja routingu pomiędzy sieciami wirtualnymi – **0,5**

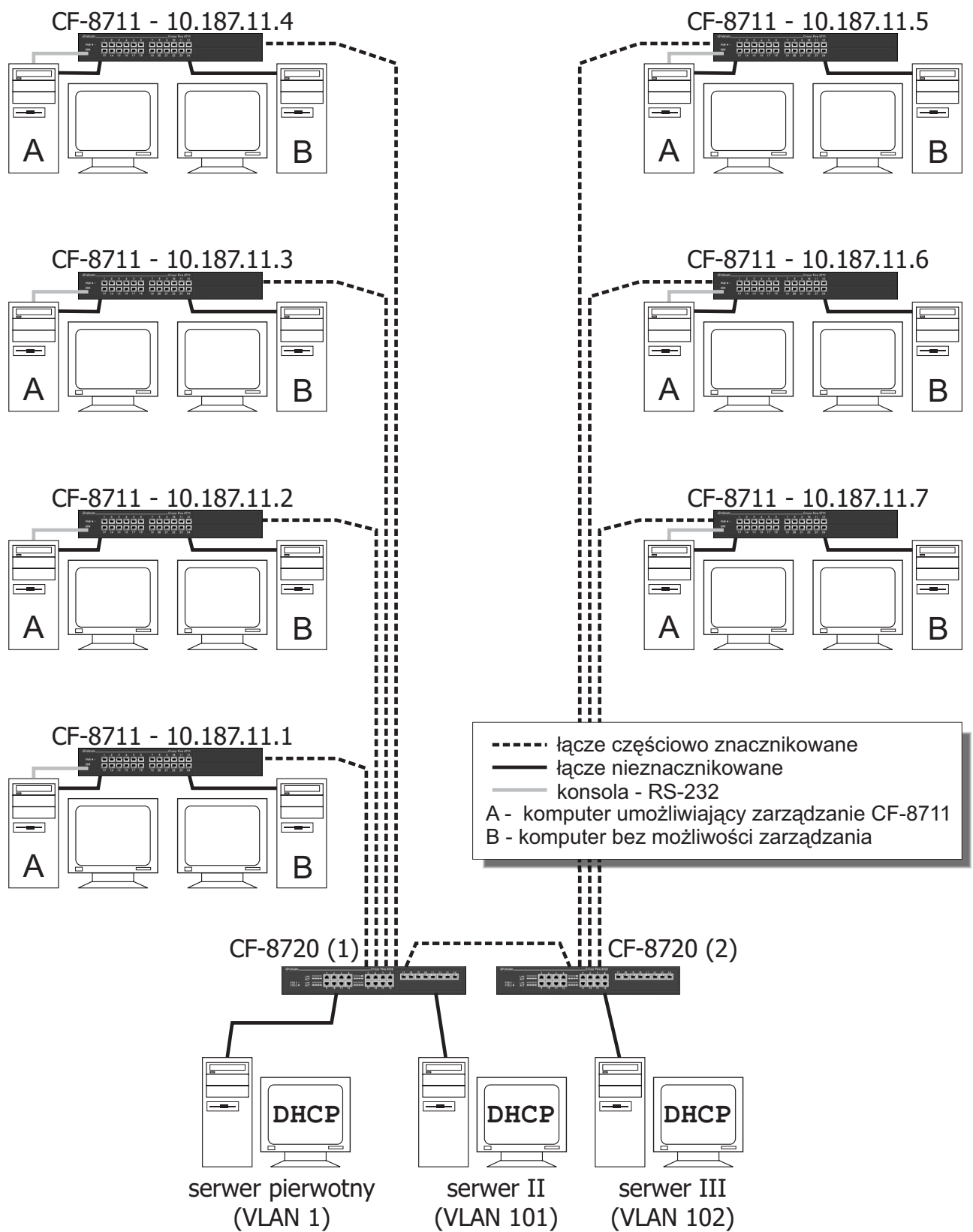
Dodatkowe punkty za aktywność można zdobyć odpowiadając na pytania stawiane podczas zajęć. Można więc uzyskać w sumie więcej niż 5 punktów.

### **3.2 Układ sprzętu i połączeń w laboratorium**

Układ połączeń w laboratorium przedstawiony jest na rysunku 2. Laboratorium składa się ze stanowisk studenckich, każde składające się z dwóch komputerów oraz przełącznika CrossFire 8711. Przełączniki CrossFire 8711 podłączone są do dwóch przełączników CrossFire 8720. Oprócz połączenia między nimi, do przełączników CF-8720 podłączone są trzy serwery DHCP. Porty przełączników prowadzące do serwerów należą każdy do innej sieci wirtualnej. Serwer pierwotny należy do sieci wirtualnej numer 1. Jest on tak nazwany, ponieważ domyślnie porty wszystkich przełączników należą właśnie do sieci wirtualnej o identyfikatorze 1. Porty z połączeniami z serwerem drugim oraz trzecim należą odpowiednio do sieci wirtualnej 101 i 102.

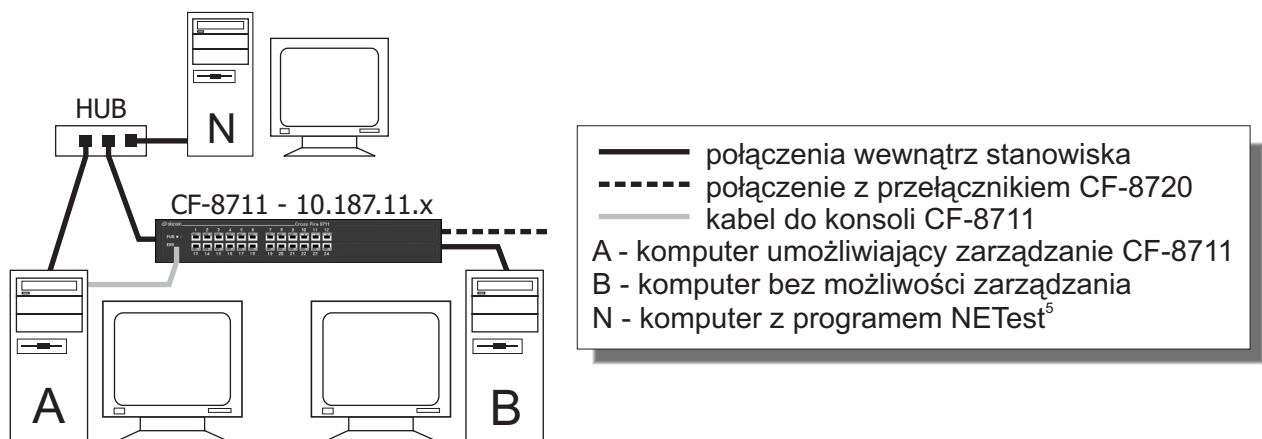
---

<sup>4</sup> ang. Dynamic Host Configuration Protocol



Rysunek 2. Układ połączeń w laboratorium

### 3.3 Opis stanowiska laboratoryjnego



Rysunek 3. Stanowisko laboratoryjne

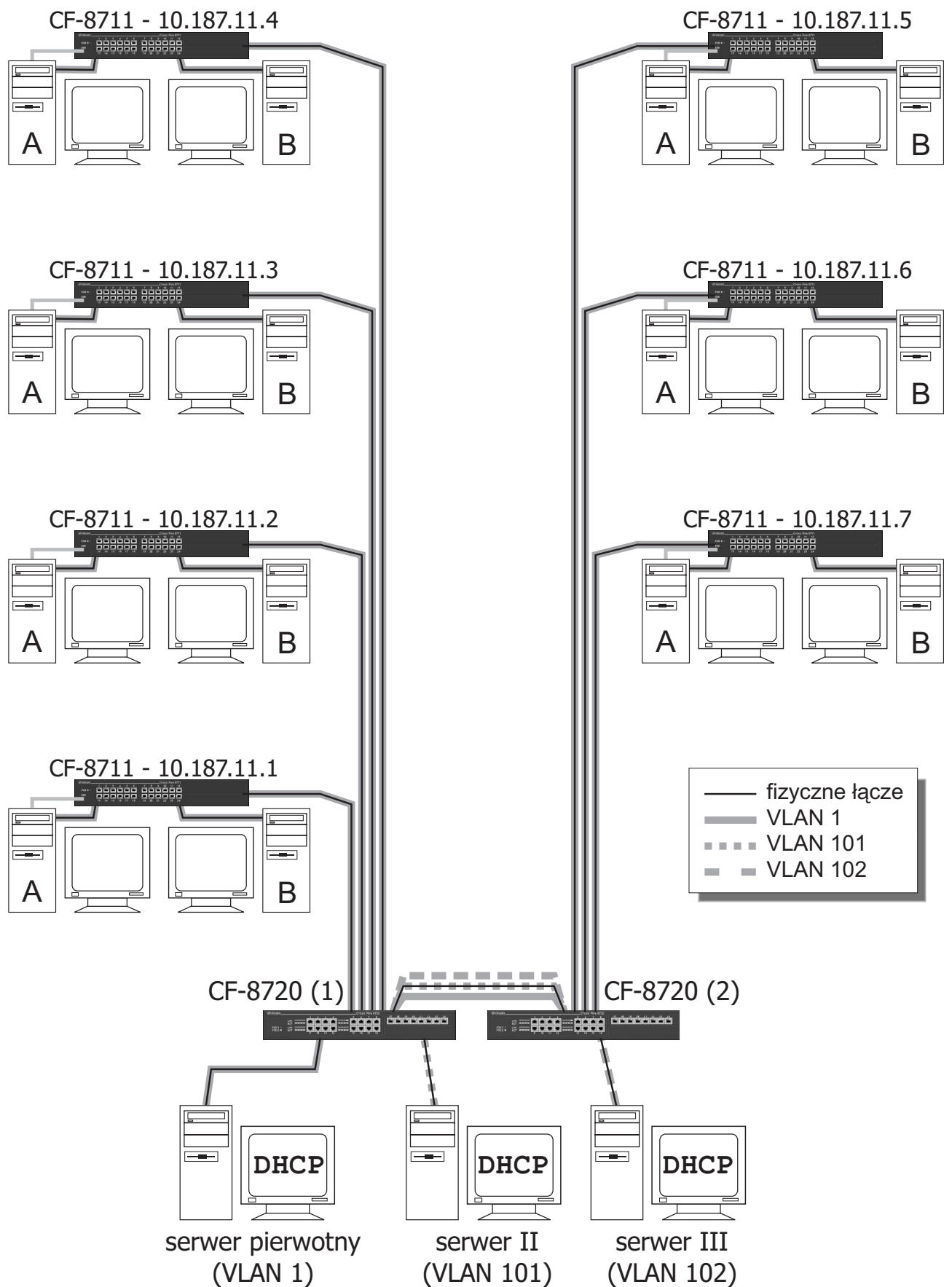
Rysunek 3 przedstawia widok stanowiska studenckiego. Na dwuosobowe stanowisko studenckie składają się dwa komputery oraz przełącznik CrossFire 8711. Oba komputery są podłączone kablami UTP do przełącznika. Komputer oznaczony literą `N` służy do oglądania ramek w warstwie łącza danych za pomocą programu NETest. Komputer oznaczony literką `A` posiada dodatkowo połączenie kablem null-modem z konsolą lokalną przełącznika. Umożliwia to zarządzanie przy użyciu programu terminala niezależnie od adresu IP przełącznika, czy komputerów. W dalszej części ćwiczenia podłączany jest drugi kabel UTP do przełącznika CF-8720.

### 3.4 Koncepcja ćwiczenia

Istotą ćwiczenia jest tworzenie i modyfikacja parametrów sieci wirtualnych na przełącznikach CF-8711. Na każdym stanowisku do skonfigurowanego przełącznika podłączone są dwa komputery, pełniące rolę klientów DHCP. Przełączniki połączone są na stałe z trzema komputerami pełniącymi funkcję serwerów DHCP. Aby można było zweryfikować działanie sieci wirtualnych w ujęciu podziału domen rozgłoszeniowych, protokół klient-serwer powinien operować ramkami rozgłoszeniowymi w warstwie drugiej OSI. W ćwiczeniu protokół ten to DHCP. Na potrzeby ćwiczenia istotna jest informacja, że klienci wysyłają zapytania do serwera, który przydziela im numery IP. Zapytania są ramkami rozgłoszeniowymi.

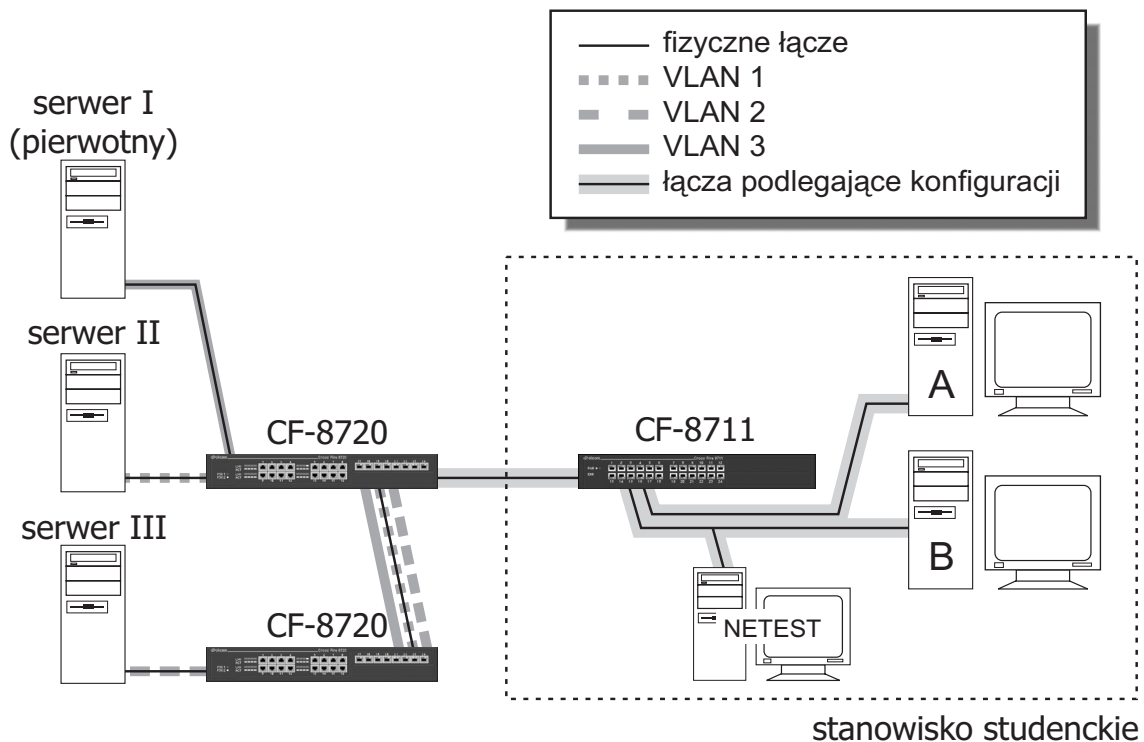
Przełączniki CF-8720, do których podłączone są serwery, są skonfigurowane tak, że każdy serwer przynależy do innej sieci wirtualnej.

<sup>5</sup> NETest jest programowym analizatorem warstwy łącza danych. Więcej na temat funkcji programu w rozdziale 3.3.5 niniejszej instrukcji



Rysunek 4. Pierwotna konfiguracja sieci wirtualnych w laboratorium

Do przełączników CF-8720 podłączone są także przełączniki CF-8711 ze stanowisk studenckich. Każdy port przełącznika CF-8711 należy domyślnie do sieci wirtualnej o numerze 1.

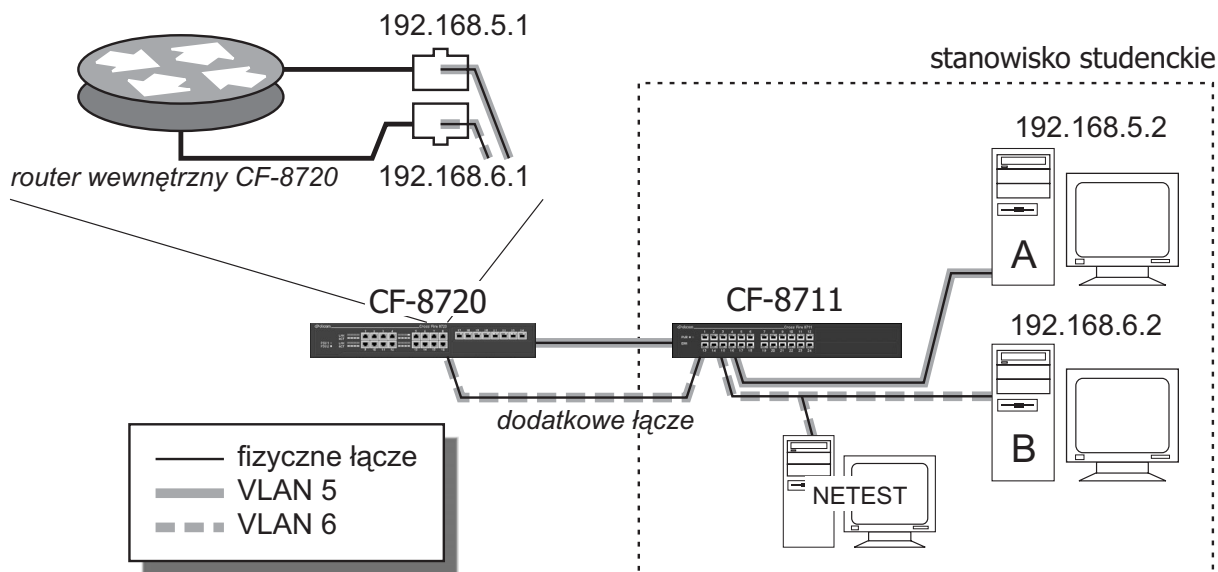


Rysunek 5. Łącza podlegające konfiguracji podczas ćwiczenia

Dzięki wykorzystaniu znacznikowania, od parametrów portów przełączników CF-8711 zależy, do której sieci wirtualnej przynależą komputery na danym stanowisku. Sposób konfiguracji przełącznika CF-8711 decyduje, z którym serwerem ma w danej chwili kontakt każdy komputer. Serwery natomiast różnią się adresami IP, jakie każdy z nich przydziela danemu stanowisku. Na tej podstawie można zweryfikować czy sieć wirtualna jest skonfigurowana poprawnie.

Adresy IP serwerów oraz te przydzielane komputerom należą do jednej sieci. Czyli wszystkie urządzenia powinny się móc komunikować w warstwie IP, odpowiadającej warstwie sieciowej (trzeciej) modelu OSI. Nie jest to jednak możliwe z powodu podziału domen rozgłoszeniowych warstwy łącza danych (drugiej), jakiego dokonują sieci wirtualne. Warstwa wyższa nie może się komunikować, o ile warstwa niższa komunikacji tej nie umożliwia.

Aby umożliwić komunikację w warstwie sieciowej z wykorzystaniem stosu TCP/IP, konieczne jest zastosowanie routingu. Umożliwiają to przełączniki CF-8720.



Rysunek 6. Przełącznik CF-8720 pełniący rolę routera

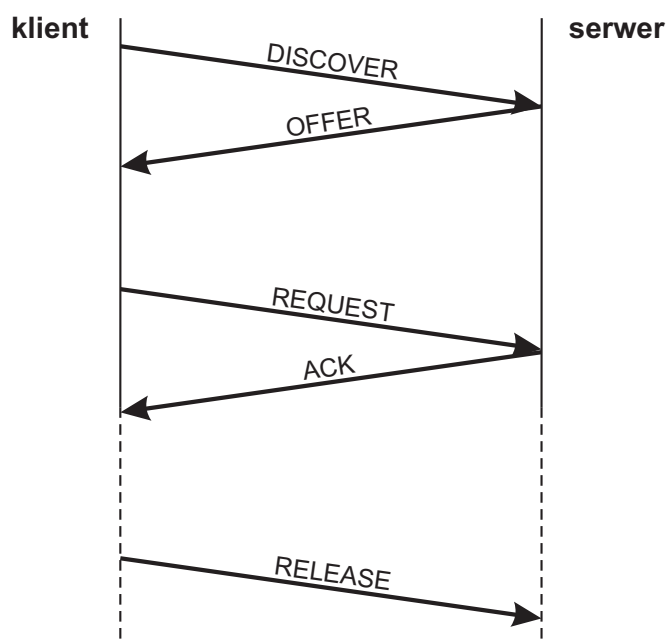


Wykorzystując dwa porty przełącznika CF-8720 jako dwa interfejsy routera, konfiguruje się pomiędzy nimi routing IP. Umożliwia to skomunikowanie się komputerom należącym do innych sieci IP.

### 3.5 Protokół DHCP

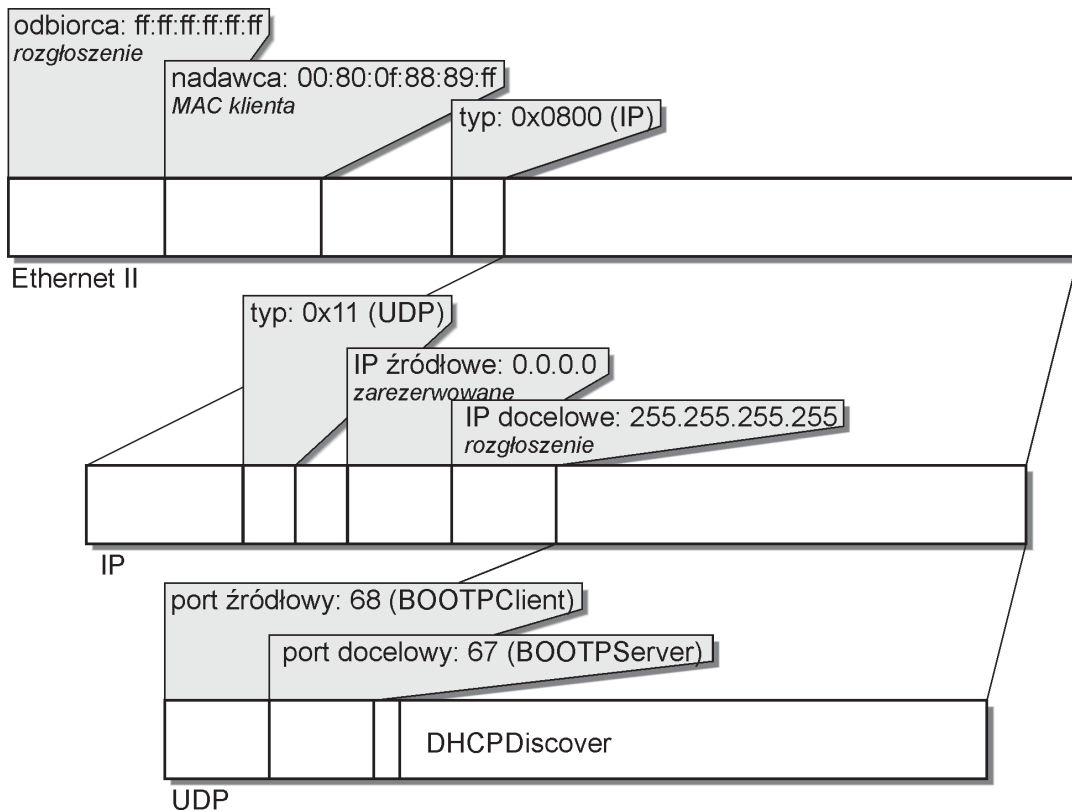
Wykorzystywany w ćwiczeniu laboratoryjnym protokół DHCP jest rozwinięciem protokołu BOOTP (ang. Boot Protocol). Protokół BOOTP służy do poinformowania stacji roboczej o numerze IP, masce sieci i domyślnej bramie (ang. default gateway), z których powinien korzystać. Jest on typu klient – serwer. Od protokołu DHCP różni go sposób przyznawania numeru IP. Protokół BOOTP przydziela numer IP na stałe, podczas gdy protokół DHCP – na pewien czas. Protokół DHCP ma możliwość przyznawania adresów IP liczbie klientów większej od puli adresowej. Odbywa się to rotacyjnie. Oprócz parametrów stosu klienta, przesyłana jest także informacja na jak długo są one aktualne (ang. LEASE TIME). Czas ten domyślnie dla klientów systemu Linux ustawiony jest na dwie godziny. Protokół przewiduje negocjowanie przez klienta czasu obowiązywania parametrów. Decydujący głos ma jednak serwer.

Procedurę ustalania numeru IP klienta obrazuje rysunek:



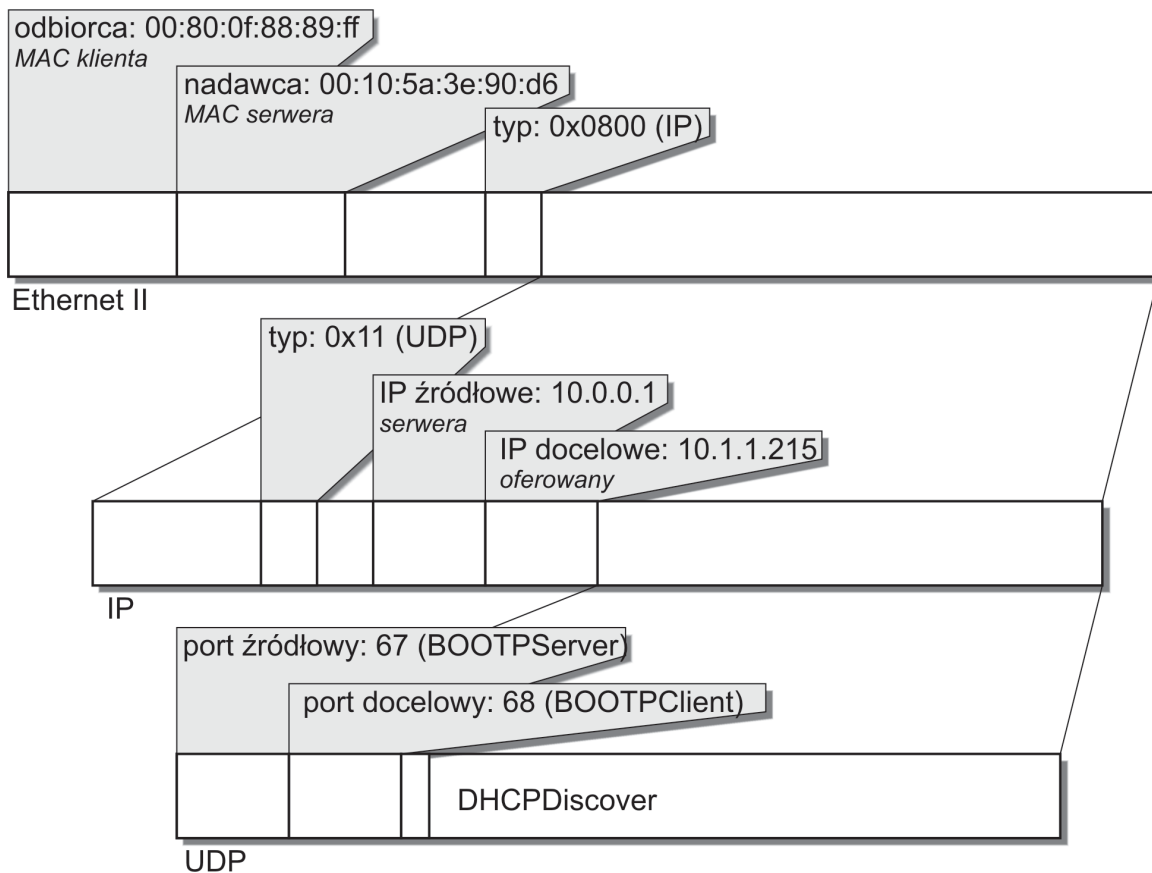
Rysunek 7. Wymiana komunikatów między klientem i serwerem DHCP

Klient, najczęściej podczas uruchamiania stosu TCP/IP, wysyła ramkę rozgłoszeniową w warstwie drugiej modelu OSI z odpowiednią zawartością warstwy trzeciej (m. in. numerem portu docelowego 67). Jest to zapytanie o obecność serwera DHCP/BOOTP w jego domenie rozgłoszeniowej. Ta ramka nosi nazwę komunikatu DISCOVER. Jej strukturę obrazuje rysunek:



Rysunek 8. Komunikat DHCP Discover

Następnie serwer odpowiada już nie rozgłoszeniem, tylko do konkretnej stacji identyfikowanej numerem MAC, wiadomością OFFER. Komunikat ten zawiera proponowany numer IP oraz inne parametry sieci TCP/IP:



Rysunek 9. Komunikat DHCP Offer

Po otrzymaniu komunikatu OFFER, klient wysyła ramkę REQUEST do serwera. W przypadku obecności kilku serwerów, klient wybiera jednego z nich i tylko do niego wysyła ramkę REQUEST. Komunikat ten pozwala klientowi negocjować parametry stosu TCP/IP klienta (np. żądany czas przydziału). Serwer potwierdza przydział ramką ACK. W sytuacji zamykania stosu TCP/IP przez klienta DHCP, wysyła on informację, że zwalnia przyznane parametry – komunikat RELEASE. Serwer może je wtedy przydzielić innej stacji.

### **3.6 Przykładowe pytania na wejściówkę**

1. Co to jest wirtualna sieć lokalna i jakie może być zastosowanie takiego rozwiązania?
2. Jakie są rodzaje przynależności do sieci wirtualnych? Jakie rodzaje przynależności do sieci wirtualnych oferują przełączniki CF-8711 i CF-8720? W których warstwach modelu OSI działają te rozwiązania?
3. Do czego służy i jak działa znacznikowanie 802.1Q? Jaki będzie efekt, jeśli typowy stos TCP/IP podłączymy do portu obsługującego wyłącznie ramki znacznikowane?
4. Co jest konieczne do komunikacji w warstwie sieciowej, jeśli komunikacja w warstwie łącza danych nie jest możliwa?
5. Jak sprawdzić stan znacznikowania na porcie 7 należącym do sieci wirtualnych o numerach 51 i 52 w przełączniku CF-8711?

## 4. Przebieg zajęć

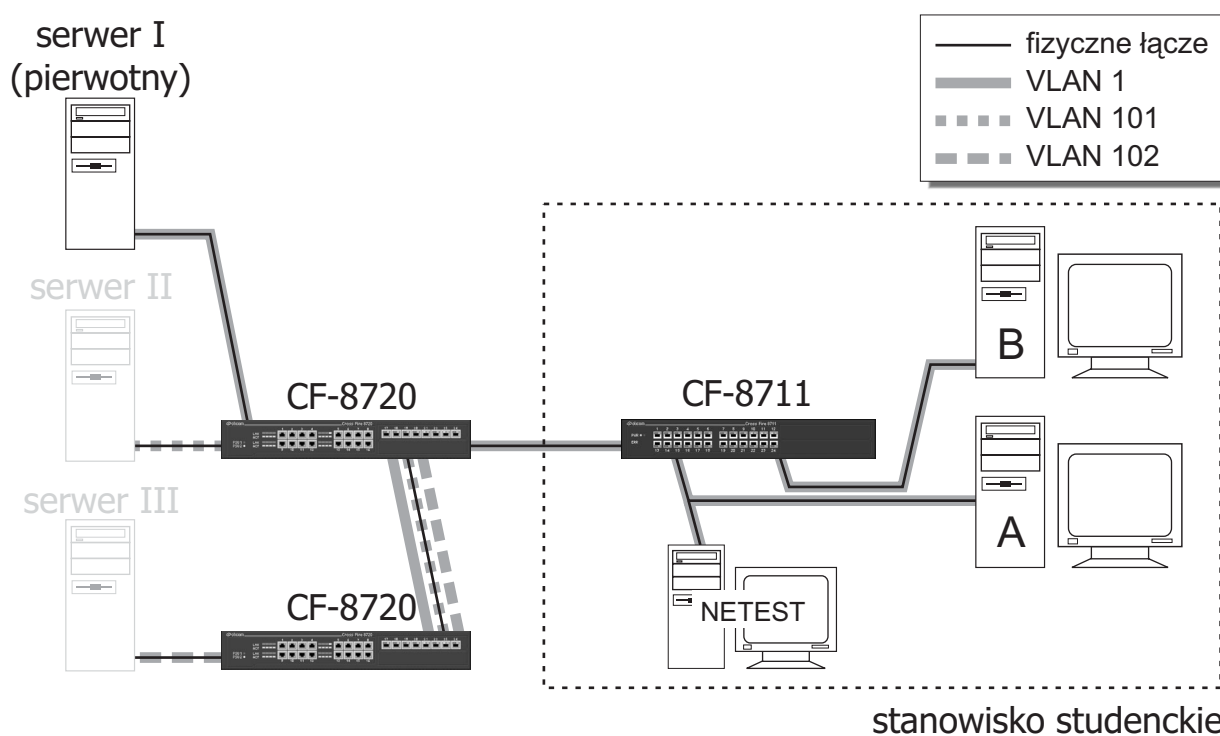
### 4.1 Zapoznanie z działaniem protokołu DHCP

Określenie specyficznego dla klienta czasu zadziałania, stwierdzenie poprawności przekazywania ramek DHCP przez przełącznik. Zaznajomienie z wynikami działania komendy *ping*.

- Odłączyć kabel prowadzący do przełącznika CF-8720
- Na komputerze A uruchomić skrypt lab-serwer z podanym przez prowadzącego adresem.
- Na komputerze B uruchomić skrypt lab-klient. Zaobserwować po jakim czasie (w sekundach) od chwili uruchomienia klienta uzyskał on adres IP i znalazł się w stanie BOUND? Obserwując serwer zapisać i przedstawić prowadzącemu, w jakiej kolejności występują komunikaty DHCP: ACK, DISCOVER, OFFER, RELEASE, REQUEST.
- Poleceniem ping z adresem rozgłoszeniowym sieci (10.255.255.255) sprawdzić ile urządzeń (komputerów i przełączników) znajduje się w sieci. Zademonstrować prowadzącemu ekran serwera i ekran klienta z uruchomioną komendą ping.
- Przywrócić stanowisko do stanu początkowego.

### 4.2 Domyślna sieć wirtualna – w. 2 OSI

Obserwacja połączenia wszystkich stacji w jedną domenę rozgłoszeniową w warstwie drugiej OSI.



Ćw. 4.2 i 4.3 – obie stacje należą do sieci wirtualnej zawierającej serwer I

- Na komputerach B i N uruchomić program NETest. Uruchomić łapanie ramek na komputerze N oraz wygenerować ramkę na komputerze B. Zademonstrować prowadzącemu, czy ramka widoczna jest na komputerze N oraz na komputerze N z sąsiedniego stanowiska.
- Przywrócić stanowisko do stanu początkowego.

### 4.3 Domyślna sieć wirtualna – w. 3 OSI

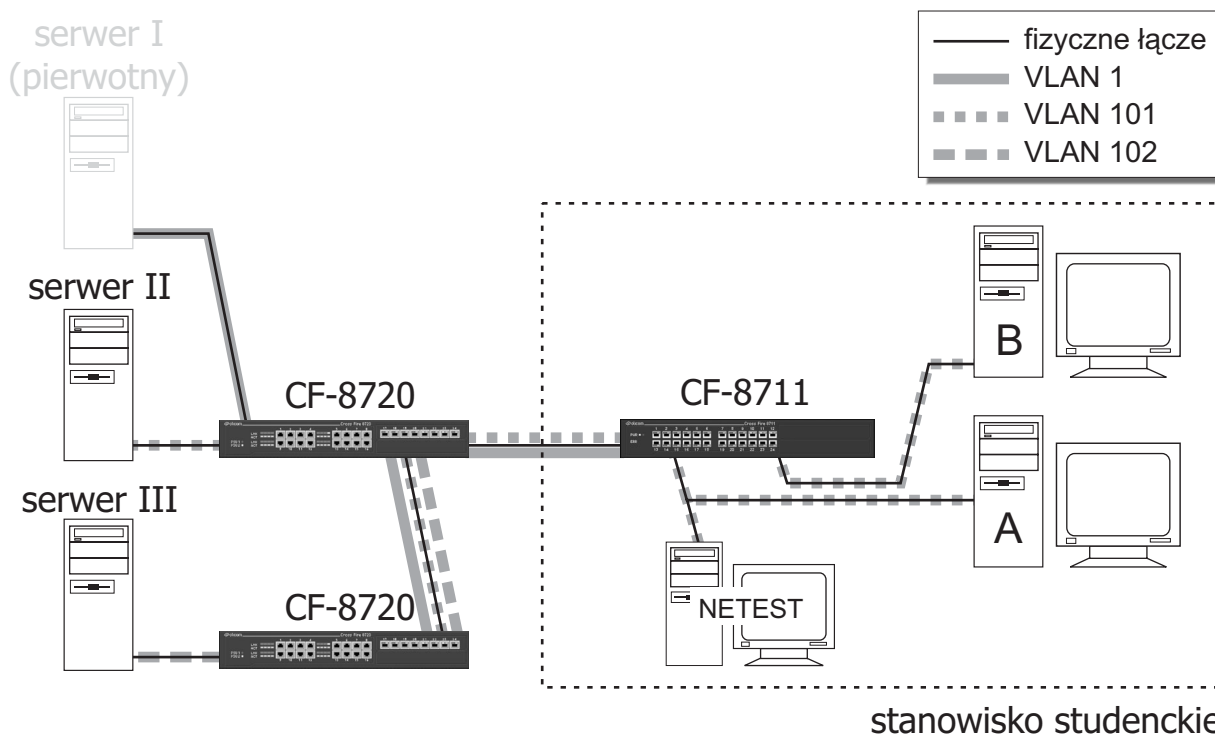
Obserwacja połączenia wszystkich stacji jedną domeną rozgłoszeniową w warstwie 3 OSI. Sprawdzenie połączenia z serwerem I. Określenie adresu IP serwera I.

- Na obu komputerach uruchomić klienta DHCP. Zaprezentować prowadzącemu przyznane adresy IP.
- Poleceniem ping z adresem rozgłoszeniowym sprawdzić, ile urządzeń znajduje się w sieci. Przełączniki mają adresy IP 10.187.11.x oraz 10.187.20.x, zależnie od typu przełącznika. Serwer ma adres nienależący do tych grup zakończony jedynką. Zapisać na potrzeby dalszych ćwiczeń adres IP serwera.

- c) Korzystając z programu Minicom zmienić nazwę sieci wirtualnej naadaną.
- d) Przywrócić komputery do stanu początkowego.

#### 4.4 Konfiguracja jednej sieci wirtualnej w obrębie przełącznika CF-8711

Stworzenie sieci wirtualnej zawierającej oba komputery na stanowisku. Konfiguracja znacznikowania aby znaleźć się w domenie rozgłoszeniowej serwera II lub III. Obserwacja rozpostarcia wirtualnej sieci lokalnej pomiędzy przełącznikami.

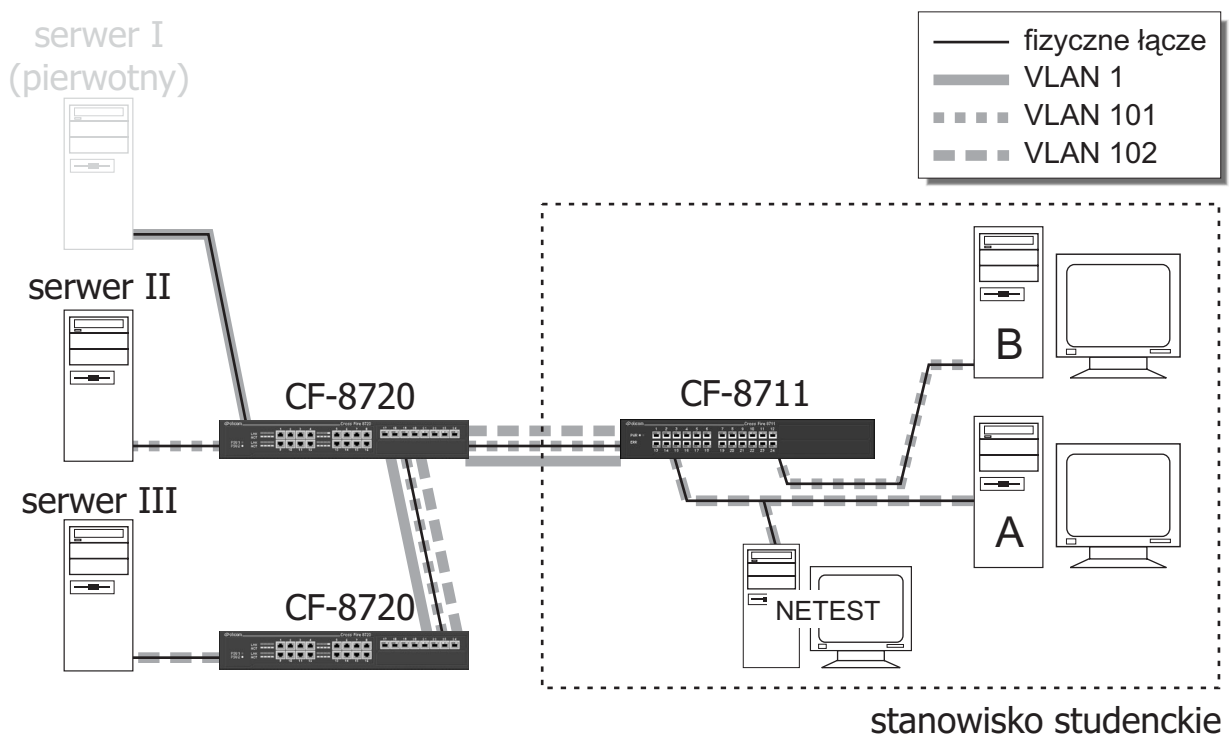


Ćw 4.4 – obie stacje należą do sieci wirtualnej zawierającej serwer II

- a) Za pomocą programu Minicom utworzyć w przełączniku CF-8711 sieć wirtualną o danym numerze. Dodać do niej porty prowadzące do komputerów oraz przełącznika CF-8720. Ewentualnie skorygować stan znacznikowania.
- b) Na komputerze B i N uruchomić program NETest. Uruchomić łapanie ramek na komputerze N oraz wygenerować ramkę na komputerze B. Zademonstrować prowadzącemu, czy jest ona widoczna na komputerze N oraz komputerze N sąsiedniego stanowiska.
- c) Na obu komputerach uruchomić klienta DHCP. Po otrzymaniu adresów IP wydać komendę ping z adresem rozgłoszeniowym sieci. Wezwać prowadzącego i zademonstrować przyznane adresy IP. Wskazać i zapisać adres serwera.
- d) Przywrócić stanowisko do stanu początkowego.

## 4.5 Konfiguracja dwóch sieci wirtualnych w obrębie przełącznika CF-8711

Konfiguracja przynależności jednego portu do kilku sieci wirtualnych. Obserwacja możliwości przenoszenia danych z wielu sieci wirtualnych jednym łączem bez przenikania pomiędzy nimi.



*Stacja A należy do sieci wirtualnej zawierającej serwer II, stacja B – serwer III*

- Utworzyć dwie sieci wirtualne tak, aby układ stacji należących do nich był zgodny z zadaniem.
- Na komputerze B i N uruchomić program NETest. Uruchomić łapanie ramek na komputerze N oraz wygenerować ramkę na komputerze B. Zademonstrować prowadzącemu wynik łapania ramek z komputera N i komputera N sąsiedniego stanowiska.
- Uruchomić klientów DHCP na obu komputerach. Po otrzymaniu adresów IP wydać komendę ping z adresem rozgłoszeniowym sieci. Wezwać prowadzącego i zademonstrować przyznane adresy IP. Wskazać i zapisać adres serwera.
- Zmienić konfigurację sieci wirtualnych tak, aby zawierały wskazane porty. Po wykonaniu polecenia, wezwać prowadzącego w celu weryfikacji.
- Przywrócić stanowisko do stanu początkowego.

## 4.6 Konfiguracja prywatnej sieci wirtualnej

Stworzenie jednej sieci wirtualnej wszystkich przełączników. Demonstracja wymogu rozpostarcia wirtualnej sieci lokalnej pomiędzy przełącznikami.

- Utworzyć sieć wirtualną o zadanym numerze, porty skonfigurować identycznie, jak w punkcie 4.3.
- Na komputerze A uruchomić serwer DHCP, na komputerze B – klienta.
- Zanotować numer jaki został przydzielony oraz serwer, który go przydzielił. Komendą ping sprawdzić, które komputery są widoczne.
- Przywrócić stanowisko do stanu początkowego.

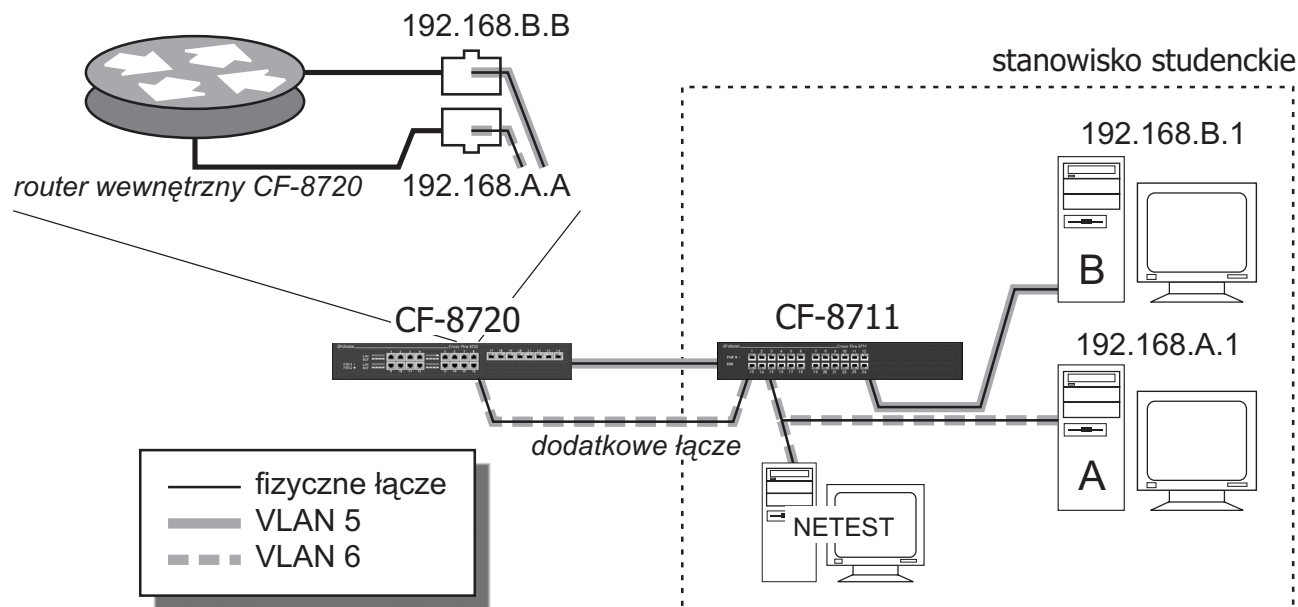
## 4.7 Rozpoznanie układu wirtualnych sieci lokalnych

W podanym zakresie identyfikatorów pokazać, które sieci wirtualne prowadzą do których serwerów.

- Skonfigurować przełącznik kolejno dla wszystkich sieci wirtualnych. Dodać komputer(y) kolejno do każdej sieci i posługując się klientem DHCP określić, czy jest kontakt z któryś z serwerów. O ile uzyskano adres IP, zapisać numer sieci wirtualnej, przyznany adres IP oraz adres IP serwera. Wyniki przedstawić prowadzącemu.
- Przywrócić stanowisko do stanu początkowego.

## 4.8 Konfiguracja routingu pomiędzy sieciami wirtualnymi

Konfiguracja przełączania w warstwie trzeciej OSI – routingu IP na przełącznikach CF-8720. Dowód przekazywania datagramów pomiędzy dwiema sieciami wirtualnymi.



Przełącznik routujący pomiędzy dwiema sieciami wirtualnymi

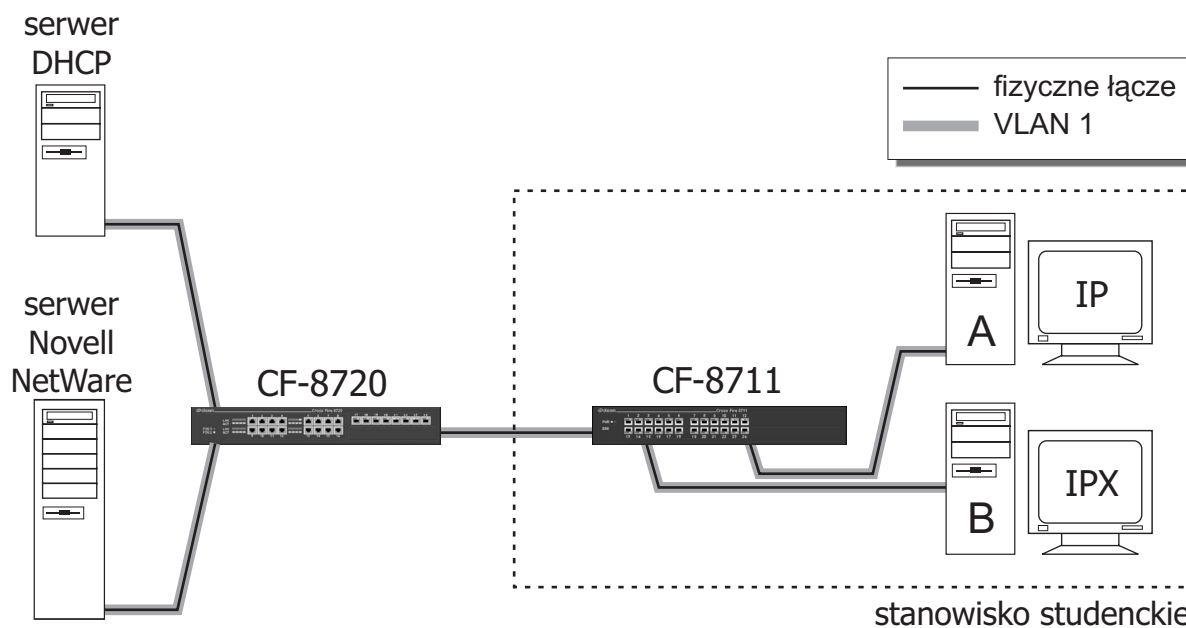
- Stworzyć w przełączniku CF-8711 dwie sieci wirtualne o identyfikatorach równych numerom widocznym na obudowach komputerów. Komputery przydzielić do sieci wirtualnej o odpowiadającym mu identyfikatorze. Port prowadzący do przełącznika CF-8720 dodać do sieci wirtualnej odpowiadającej komputerowi A, port pod nim – do drugiej stworzonej sieci wirtualnej. Po prawidłowym skonfigurowaniu znacznikowania wszystkich czterech portów, podłączyć drugi przewód prowadzący do przełącznika CF-8720 w gniazdo poniżej pierwszego.
- Korzystając ze skryptu **lab-statIP** skonfigurować statyczne numery IP oraz domyślne bramy na komputerach A i B według schematu:  

```
lab-statIP 192.168.x.1 255.255.255.0 192.168.x.0 192.168.x.x
```

Litery 'x' należy zastąpić numerem komputera A na komputerze A i numerem komputera B na komputerze B. Adres IP domyślnej bramy jest ostatnim argumentem polecenia.
- Korzystając z programu telnet z adresem IP domyślnej bramy komputera A, dodać i skonfigurować w przełączniku CF-8720 sieć wirtualną. Przypisać jej adres IP odpowiadający domyślnej bramie komputera B.
- Sprawdzić kontakt komputerów A i B w warstwie IP korzystając z komendy ping. Wynik zaprezentować prowadzącemu.
- Przywrócić stanowisko do stanu początkowego.

## 4.9 Obserwacja działania sieci wirtualnej na podstawie typu protokołu

Demonstracja działania przynależności do sieci wirtualnej na podstawie typu protokołu warstwy trzeciej (sieciorowej) na przełączniku CF-8720.



*Sieć wirtualna obsługująca dwa protokoły*

- Przypisać wszystkie porty przełącznika CF-8711 do sieci wirtualnej o identyfikatorze 1, bez znacznikowania.
- Na komputerze A uruchomić klienta DHCP oraz komendę ping z adresem rozgłoszeniowym sieci IP.
- Na komputerze B uruchomić klienta sieci Novell Netware. Poleceniem send lub chodząc po katalogach sieciowych programem vc (odpowiednik Norton Commandera) sprawdzić połączenie z siecią. Zaobserwować moment przerwania łączności.



## 5. Opis narzędzi

Komputery na stanowiskach studenckich wyposażone są w pochodną systemu operacyjnego Debian GNU/Linux w dystrybucji Pocket-Linux. Do dystrybucji standardowej zostały dodane takie programy jak klient i serwer DHCP, program Minicom i kilka innych. Obsługiwane jest dopełnianie komend.

### 5.1 Program minicom

Jest programem typowego terminala. Służy do komunikacji z urządzeniami podłączonych do komputera przewodem null-modem. Umożliwia dostęp do konsoli tekstowej przełączników CrossFire 8711. Jego odpowiednikiem z systemu Windows jest program HyperTerminal, podobnie jak dowolne inne programy do komunikacji bezpośredniej z modemem zewnętrznym, czy emulacji terminala.

Obsługa:

- program uruchamia się bez parametrów
- wyjście z programu następuje po naciśnięciu kombinacji klawiszy CTRL+'A' i następnie 'X'

### 5.2 Polecenie ping

Wysyła komunikaty ICMP Echo Request na podany jako argument adres IP. Pozwala stwierdzić, czy jest kontakt ze zdalnym urządzeniem (komputerem lub przełącznikiem z przydzielonym adresem IP). Jest standardowo dostępny w każdym komputerze z zainstalowaną obsługą sieci TCP/IP.

Obsługa:

- polecenie uruchamia się pisząc `ping <adres_IP_urządzenia_zdalnego>`. Urządzeniem zdalnym może być zarówno komputer z uruchomionym stosem TCP/IP jak i odpowiednio skonfigurowany przełącznik. Adresem IP może być także adres IP sieci. Z wyniku działania z takim argumentem można stwierdzić ile komputerów znajduje się w sieci oraz jakie są ich adresy IP. Niestety, nie wszystkie stopy TCP/IP odpowiadają na pakiet ICMP Echo Request, którego adresem jest adres sieci. Nie odpowiadają między innymi typowe stopy systemu Windows. Przykładowy efekt działania to:

```
ksilab:~# ping 153.19.55.255
PING 153.19.55.255 (153.19.55.255): 56 data bytes
64 bytes from 153.19.55.252: icmp_seq=0 ttl=255 time=2.1 ms
64 bytes from 153.19.55.253: icmp_seq=0 ttl=255 time=2.5 ms (DUP!)
64 bytes from 153.19.55.254: icmp_seq=0 ttl=255 time=2.8 ms (DUP!)
64 bytes from 153.19.55.252: icmp_seq=1 ttl=255 time=1.7 ms
64 bytes from 153.19.55.253: icmp_seq=1 ttl=255 time=2.1 ms (DUP!)
64 bytes from 153.19.55.254: icmp_seq=1 ttl=255 time=2.4 ms (DUP!)
64 bytes from 153.19.55.252: icmp_seq=2 ttl=255 time=0.8 ms
64 bytes from 153.19.55.253: icmp_seq=2 ttl=255 time=2.0 ms (DUP!)
64 bytes from 153.19.55.254: icmp_seq=2 ttl=255 time=2.3 ms (DUP!)
```

```
--- 153.19.55.255 ping statistics ---
3 packets transmitted, 3 packets received, +6 duplicates, 0% packet loss
round-trip min/avg/max = 0.8/2.0/2.8 ms
```

Jak widać, zostały wysłane trzy pakiety (ang. transmitted), odebrano dziewięć (3+6), czyli stacje są trzy (9/3).

- aby przerwać wysyłanie pakietów należy nacisnąć kombinację klawiszy CTRL+'C'

### 5.3 Skrypt lab-klient

Uruchamia klienta DHCP z wymaganymi opcjami, kasuje lub czyści zmienne środowiskowe, których przechowywanie w systemie nie sprzyja elementom dydaktycznym ćwiczenia. Jest to konieczne z racji częstych zmian serwera przydzielającego numer IP. Dla zainteresowanych w dodatku A.1 przedstawiony jest listing wraz z komentarzem.

Obsługa:

- skrypt uruchamia się bez parametrów
- zamknięcie klienta DHCP następuje w wyniku naciśnięcia klawiszy CTRL+'C'

### 5.4 Skrypt lab-serwer

Uruchamia serwer DHCP. Argumentem są pierwsze trzy bajty adresu IP serwera. Ostatnim bajtem jest zawsze '1', natomiast pula z jakiej serwer przyznaje adresy to 2 – 254.

Obsługa:

- skrypt uruchamia się pisząc ``lab-serwer <pierwsze_trzy_bajty_adresu_IP>``. Adres powinien być z sieci 10.128.0.0, czyli przykładowo komenda:

**lab-serwer 10.200.31**

przydzieli komputerowi (serwerowi) numer 10.200.31.1, natomiast klientom będą przyznawane numery od 10.200.31.2 do 10.200.31.254 .

## 5.5 Skrypt lab-statIP

Konfiguruje statycznie adres IP, maskę sieci, adres sieci i opcjonalnie domyślną bramę.

Obsługa:

- skrypt uruchamia się pisząc ``lab-statIP <adres_IP> <maska_sieci> <adres_IP_sieci> <adres_domyślnej_bramy>``. Adres domyślnej bramy jest argumentem opcjonalnym. Przykład:

**lab-serwer 192.168.5.2 255.255.255.0 192.168.5.0 192.168.5.1**

## 5.6 Program NETest

Program ten, w odróżnieniu od pozostałych narzędzi, nie pracuje w środowisku Pocket-Linuxa. Jest programem dla systemu DOS. W ćwiczeniach wymagających jego użycia konieczne jest zrestartowanie komputera i uruchomienie go z dyskietki zawierającej program NETest.

Program NETest umożliwia łapanie i generowanie ramek warstwy łącza danych.

*Łapanie ramek*

Przed uruchomieniem łapania ramek konieczna jest korekta ustawień dotyczących sposobu ich wyświetlania. Należy ustawić następujący tryb oglądania:

```
Settings -> Options -> Capture Trace Mode: Trace
```

Wybór odpowiedniego trybu następuje przez naciskanie klawisza SPACJA. Po ustawieniu wymaganego trybu łapanie ramek można uruchomić z menu:

```
Tests -> Capture frames -> Interface 0
```

Wyjście z trybu łapania ramek następuje po naciśnięciu klawisza Esc.

*Generowanie ramek*

Aby wygenerować ramki w programie NETest, konieczna jest najpierw edycja zawartości bufora. Bufor odpowiada zawartości wysyłanej ramki. Edycji bufora można dokonać korzystając z menu:

```
Edit -> Buffer
```

Pierwsze pole jest adresem docelowym ramki, drugie – źródłowym. Wartości te można dowolnie zmieniać. Po wyedytowaniu ramki do wysłania, należy skorzystać z menu:

```
Tests -> Frame Generator -> Interface 0
```

W oknie dialogowym można ustawić parametry dotyczące ilości i częstości generowania ramek. Są to bardzo istotne parametry w ujęciu zajęć, bo generacja zbyt dużej ilości ramek może doprowadzić do przepełnienia bufora programów NETest, które łapią ramki. Dlatego też należy ustawić następujące parametry:

```
Frames in portion: 1  
Delay: 1000 [ms]  
Xmit frames: 1  
Capture: Disable
```

Spowoduje to wygenerowanie jednej ramki i odczekanie sekundy. Po tym czasie można wygenerować kolejną ramkę naciskając dowolny klawisz. Wyjście z trybu generowania ramek następuje po naciśnięciu klawisza Esc.

## 6. Zastosowane przełączniki

Przełącznik dostępny na każdym stanowisku laboratoryjnym to CrossFire 8711. Z cech istotnych z punktu widzenia ćwiczenia wymienić można:

- tworzenie wirtualnych sieci lokalnych w oparciu o numer portu,
- tworzenie wirtualnych sieci lokalnych w oparciu o znacznik 802.1Q,
- indywidualne dla każdej sieci wirtualnej na danym porcie ustalanie stanu znacznikowania,
- możliwość zarządzania przez terminal zgodny ze standardem RS-232C,
- możliwość przynależenia jednego portu do kilku sieci wirtualnych.

Podczas jednego z ćwiczeń konfigurowany jest także przełącznik CrossFire 8720. Cechami odróżniającymi go od przełącznika CF-8711 są między innymi:

- tworzenie wirtualnych sieci lokalnych w oparciu typ protokołu,
- możliwość routowania protokołu IP.

Tabela 1 zawiera zestawienie najbardziej istotnych parametrów przełączników.

	CrossFire 8710	CrossFire 8420	CrossFire 8711	CrossFire 8720
<i>Parametry podstawowe</i>				
Liczba portów	24	24	24	16
Liczba gniazd rozszerzeń	1	1	2	2
<i>Przełączanie w warstwach modelu OSI</i>				
Warstwa 2 - łącza danych	√	√	√	√
Warstwa 3 - sieciowa (IP dla modelu TCP/IP)				√
<i>Sieci wirtualne (VLANs)</i>				
Na podstawie numeru portu		√	√	√
Na podstawie znaczników IEEE 802.1Q			√	√
Na podstawie typu protokołu warstwy 3 modelu OSI				√
Maksymalna ilość realizowanych sieci wirtualnych		31	63	63
Rozłączne bazy adresów dla różnych sieci wirtualnych				√
<i>Zarządzanie</i>				
Konsola		√	√	√
Telnet		√	√	√
SNMP		√	√	√
WWW			√	√
<i>Funkcje różne</i>				
Algorytm Spanning Tree (IEEE 802.1D)		√	√	√
Port Secure Lock			√	
Broadcast throttling			√	√
Crosslinks			√	√
Port mirroring			√	√
<i>Parametry przełączania</i>				
Maks. łączna szybkość przełączania [ $10^6$ ramek/s]	b.d.	3,6	4,7	2,8
Maks. łączna szybkość przełączania [Gb/s]	b.d.	2,4	b.d.	11
Typowe opóźnienie wewnętrzne [ $\mu$ s]	b.d.	b.d.	11,6	35
Wielkość tablicy adresów MAC [adresy MAC]	b.d.	8000	12000	32000

b.d. - brak danych

Tabela 1. Wybrane parametry przełączników serii CrossFire

## 6.1 Narzędzia konfiguracji

Przełącznikami firmy Olicom, których dotyczy ćwiczenie pt. „Wirtualne sieci lokalne (VLAN) w sieciach Ethernet” można zarządzać na szereg sposobów:

- przeglądarką www (Java)
- korzystając z protokołu SNMP (Simple Network Management Protocol)
- konsolą (terminal, modem lub komputer z kablem null-modem)
- przez telnet

Pierwsze dwie metody są stosunkowo wygodne i najbardziej intuicyjne, jednak posiadają dwie wady z punktu widzenia ćwiczenia: wymagają dużo zasobów od maszyn służących do konfiguracji oraz nie zapewniają dostępu do wszystkich opcji. Podczas ćwiczenia korzystać będziemy z konsoli, bo podobnie jak telnet zapewnia dostęp do wszystkich poleceń, a ponadto jest niezależna od ustawień adresów IP komputera oraz przełącznika.

## 6.2 Konsola – podstawowe informacje

Aby zmienić konfigurację przełącznika potrzebne jest hasło, o które jesteśmy pytani zaraz po otwarciu połączenia:

```
CrossFire 8711 Fast Ethernet Managed Switch
```

```
Gonzo
```

```
Type password:
```

Po zalogowaniu uzyskujemy dostęp do drzewa parametrów przełącznika. Parametry są pogrupowane tematycznie. Aby wyświetlić opcje dostępne na danym poziomie zagłębienia należy nacisnąć '?'. Na pierwszym poziomie wyglądają one następująco:

```
Possible:
system          System commands
snmp             SNMP parameters
console         Console commands
port            Port commands
crosslink       Crosslink commands
mirror          Mirror commands
vlan            VLAN commands
spanning tree   Spanning Tree commands
ip              IP commands
close           Quit current CLI session
-----
advanced        Set advanced mode
```

Komendy można wywoływać na trzy sposoby. Pierwszy to podanie pełnej komendy wraz z argumentami i naciśnięcie klawisza **ENTER**. Przykładowo:

```
>vlan all show configuration
```

O ile komenda zwraca wynik, jest on zaraz wypisywany:

```
VLAN ID 1
Vlan name          : VLAN-0001
MAC address        : 00-00-24-34-32-00
IGMP snooping     : disabled
Ports              : 1..24
```

Na każdym etapie wpisywania komendy działa automatyczne dopełnianie komendy klawiszem **TAB**, o ile wpisane literki jednoznacznie ją identyfikują. Jeśli wybór jest niejednoznaczny, to wyświetlane są możliwości wyboru:

```
>vlan 1 s `TAB`
```

```
<set|show ('s' is not an unique keyword)>
```

W tym wypadku trzeba wpisać **sh** lub **se** i nacisnąć klawisz **TAB**, aby dopełnienie zadziało.

Metoda druga wynika bezpośrednio z pierwszej: podaje się tylko jednoznaczne skróty komend. Przykład pierwszy wyglądałby następująco:

```
>v a sh c (vlan all show configuration)
```

Umożliwia ona szybszą konfigurację przełącznika, lecz wymaga dużego doświadczenia.

Metoda trzecia to stopniowe zagłębianie się w drzewo opcji. Po dowolnym wyrazie można nacisnąć klawisz **ENTER**, w wyniku czego przechodzi się na kolejny poziom struktury drzewiastej:

```
>vlan
vlan >all
vlan all >show
vlan all show >configuration
```

```
VLAN ID 1
Vlan name           : VLAN-0001
MAC address         : 00-00-24-34-32-00
IGMP snooping      : disabled
Ports               : 1..24
```

Ciąg przed znakiem `>` pokazuje aktualny stan zagłębienia. Komenda `Up` umożliwia przejście poziom wyżej. Komenda `Top` powoduje powrót do poziomu najwyższego.

### 6.3 Opis komend konsoli

Poniżej zostały opisane wszystkie komendy konsoli, które będą wykorzystywane podczas ćwiczenia.

```
>system show configuration
```

Wyświetla informacje o urządzeniu takie jak nazwa, czas od włączenia, identyfikator, itp. Przykład:

```
Description:      CrossFire 8711 Fast Ethernet Managed Switch
Object ID:        1.3.6.1.4.1.285.9.23
Name:             Gonzo
Location:         PG, 129
Contact:
RTC time:         18:49:54 17/Dec/2001
Sysup time:       7 days, 04:40:55.78
Address aging time: 20
```

```
>system set address aging time <liczba_sekund>
```

Ustala czas odświeżania tablic adresów MAC przełącznika na podaną liczbę sekund, ustalenie wartości na minimalną pozwala na szybsze uczenie nowych adresów MAC

```
>port <numer> show configuration
```

Wyświetla informacje dotyczące portu o podanym numerze takie, jak stan aktualny portu (włączony/wyłączony, aktualna szybkość pracy, duplex), VLANy do których port należy. Przykład:

```
100BaseTX Ethernet port 1      Name: Port-1
Operational status:           Up
Admin status:                 On
Native Vlan ID:               1
Vlans on this port:           1
Actual speed (Mb/s):          100
Admin speed (Mb/s):           Auto
Actual duplex mode:           Full
Admin duplex mode:            Auto
Actual flow control:          Disabled
Admin flow control:           Disabled
Default priority:             Low
```

```
Priority override:      Disabled
Priority state:        Off
Back pressure:        Disabled
Secure lock:          Off
```

```
>vlan <numer> show configuration
```

Wyświetla informacje dotyczące VLANu o podanym numerze takie jak: numery przynależnych portów, adres MAC VLANu, nazwę itp. Przykład:

```
VLAN ID 1
Vlan name           : VLAN-0001
MAC address         : 00-00-24-34-32-00
IGMP snooping      : disabled
Ports               : 1..7,9..24
```

Zamiast konkretnego numeru VLANu możliwe jest użycie opcji `all`, która powoduje wyświetlenie informacji o wszystkich VLANach.

```
>vlan <numer> create
```

Tworzy VLAN o podanym numerze. Uwaga: VLAN domyślnie nie zawiera żadnych portów. Numer jest identyfikatorem VLANu w opcjonalnie wysyłanych znacznikach 802.1Q

```
>vlan <numer> set name "NAZWA"
```

Ustala zadaną nazwę sieci wirtualnej. Nazwa nie jest identyfikatorem. Identyfikatorem pozostaje numer sieci wirtualnej.

```
>vlan <numer> set port <numer_portu1>,<numer_portu2>,...
```

Ustala zestaw portów należących do VLANu; numery portów wchodzących w skład vlanu podawane są po przecinkach. Jeśli numer portu poprzedzony jest znakiem `+`, jest on dodawany oprócz portów już istniejących; jeśli numer portu poprzedzony jest znakiem `-`, port ten jest usuwany z VLANu.

Przykłady:

```
>vlan 2 set port +8
>vlan 2 set port -9
>vlan 2 set port 8,9,10
```

Uwaga: dla przełącznika CF-8720 kolejne numery portów oddzielane są spacjami, nie przecinkami:

```
>vlan 2 set port 8 9 10
```

```
>vlan <numer> port <numer_portu> set 802.1q tagging <on|off>
```

Włącza lub wyłącza znacznikowanie na porcie o podanym numerze należącym do danej sieci wirtualnej. Jeżeli znacznikowanie jest włączone, to urządzenie podłączone do tego portu także powinno wysyłać pakiety znacznikowane. Wymóg ten nie musi być spełniony, o ile port należy do więcej niż jednego VLANu i ma wyłączone znacznikowanie w VLANie macierzystym (ang. native vlan). O tym, który VLAN jest macierzysty decyduje kolejność dodawania portu do VLANu - pierwszy VLAN staje się macierzystym.

Odpowiedzią na próbę wyłączenia (włączenia) znacznikowania gdy jest ono już wyłączone (włączone) jest:

```
!!! Wrong value of attribute 0x4 in table 0x2C
```

Błędem, który pojawia się o ile próbuje się ustalić stan znacznikowania na porcie nie należącym do danej sieci wirtualnej jest:

```
!!! Wrong instance
```

```
>ip vlan <numer> set address <adres_ip>
```

Ustawia adres IP VLANu o podanym numerze.

```
>ip vlan <numer> set mask <maska_ip>
```

Ustawia maskę adresu IP VLANu o podanym numerze.

```
>ip vlan <numer> set forwarding <on|off> [tylko CF-8720]
```

Włącza lub wyłącza połączenie sieci wirtualnej z wewnętrznym routerem. Przy zdefiniowanym adresie IP i masce dla danych sieci wirtualnych jest tożsame z routowaniem pomiędzy nimi.

```
>spanning tree group <numer> set state <on|off>
```

Włącza lub wyłącza algorytm spanning-tree dla grupy STP o podanym numerze.

## 6.4 Przykład konfiguracji sieci wirtualnych

Poniżej przedstawiony jest kompletny ciąg komend konfiguracyjnych przełącznik.

```
>vlan 2 create
```

Stworzenie sieci wirtualnej o identyfikatorze 2

```
>vlan 2 set port 5,6,7,8
```

Ustalenie portów należących do wcześniej stworzonej sieci wirtualnej

```
>vlan 1 set port -5,-6,-7
```

Usunięcie portów 5,6, i 7 z VLANu domyślnego. Port 8 zostaje portem wspólnym VLANów 1 i 2.

```
>ip vlan 2 set address 192.168.1.105
```

```
>ip vlan 2 set mask 255.255.255.0
```

Ustalenie adresu IP i maski sieci stworzonej sieci wirtualnej.

```
>vlan all show configuration
```

```
VLAN ID 1
```

```
Vlan name           : VLAN-0001
MAC address         : 00-00-24-34-32-00
IGMP snooping      : disabled
Ports              : 1..4,8..24
```

```
VLAN ID 2
```

```
Vlan name           : VLAN-0002
MAC address         : 00-00-24-34-32-40
IGMP snooping      : disabled
Ports              : 8..10
```

Sprawdzenie poprawności składu portów w sieciach wirtualnych.

```
>port 8 show configuration
```

```
100BaseTX Ethernet port 8      Name: Port-8
Operational status:          Down
Admin status:                On
Native Vlan ID:              1
Vlans on this port:          1,2
Actual speed (Mb/s):         -
Admin speed (Mb/s):          Auto
Actual duplex mode:          -
Admin duplex mode:            Auto
Actual flow control:         -
Admin flow control:           Disabled
Default priority:            Low
Priority override:            Disabled
Priority state:               Off
Back pressure:               Disabled
Secure lock:                  Off
```

Potwierdzenie przynależenia portu numer 8 do dwóch sieci wirtualnych.

```
>vlan 2 port 8 show configuration
```

```
Port 8 802.1q tagging : on
```

```
>vlan 1 port 8 show configuration
```

```
Port 8 802.1q tagging : off
```

Sprawdzenie znacznikowania na porcie numer 8 dla obu sieci wirtualnych.

```
>vlan 1 port 8 set 802.1q tagging on
```

Włączenie znacznikowania dla pierwszej sieci wirtualnej na porcie numer 8.